

SmallCircleCompass™

Model
 Modèle 1210
 Modelo
 Modell

Model
 Modèle 1260
 Modelo
 Modell



SmallCircleCompass™

GB

- 1 – Circle Guide Head
- 2 – Small Circle Jig/Slide
- 3 – Pivot Screw
- 4 – Base Plate
- 5 – Drill Bit
- 6 – Router Bit
- 7 – 5/8" Bushing
- 8 – Centering Pin
- 9 – Mounting Screws (6)

SmallCircleCompass^{MC}

F

- 1 – Tête du guide de chant circulaire
- 2 – Petit gabarit circulaire/Glissière
- 3 – Vis-pivot
- 4 – Semelle de Base
- 5 – Foret
- 6 – Fraise à défoncer
- 7 – Douille de 16mm
- 8 – Goupille de centrage
- 9 – Vis de montage (6)

SmallCircleCompass^{MR}

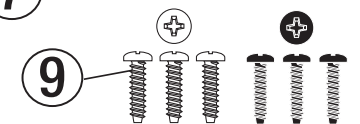
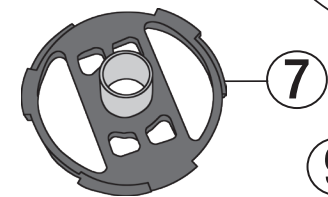
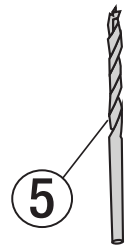
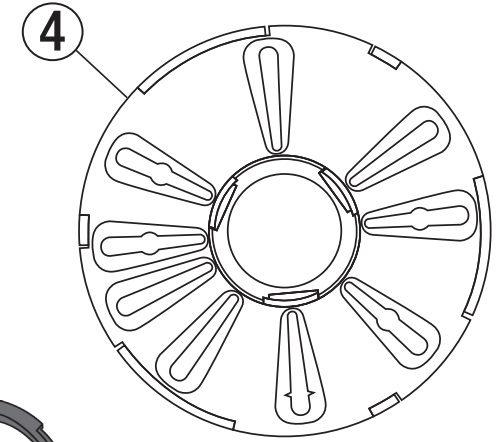
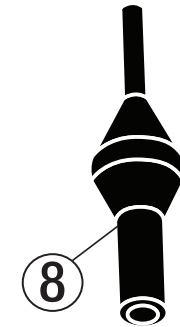
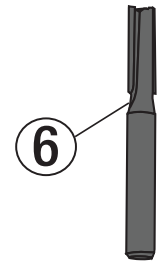
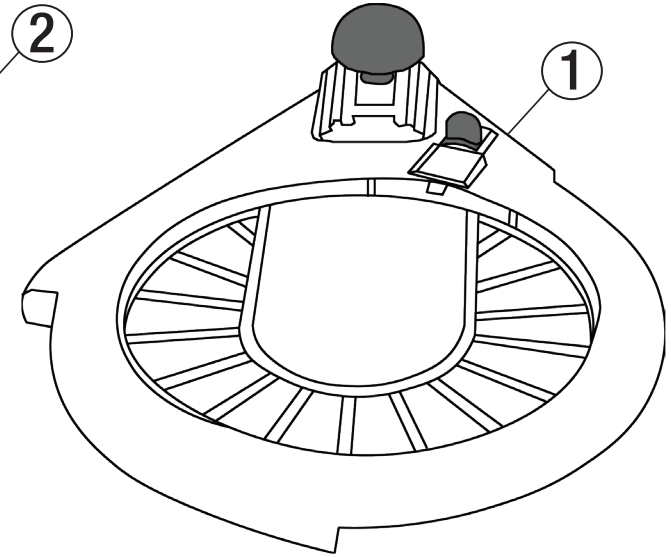
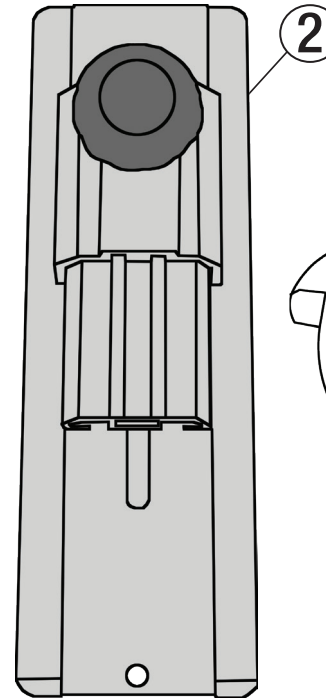
E

- 1 – Cabeza del Circle Guide
- 2 – Plantilla Circular Pequeña/Guía de Deslizamiento
- 3 – Tornillo de Pivote
- 4 – Placa Base
- 5 – Broca Perforadora
- 6 – Broca Rebajadora
- 7 – Buje de 16mm
- 8 – Pasador de Centrado
- 9 – Tornillos de Montaje (6)

SmallCircleCompass

D

- 1 – Fräszirkelaufnahme (für Schiene und Aufnahme)
- 2 – Kleine Kreisführung
- 3 – Schraube für Zentrierzapfen
- 4 – Grundplatte
- 5 – Bohrer
- 6 – Fräser
- 7 – Kopierhülse
- 8 – Zentrierstift
- 9 – Montageschrauben (für Oberfräse)



GB

F

E

D

TABLE OF CONTENTS:

TABLE DES MATIÈRES:

TABLA DE CONTENIDO:

INHALTSVERZEICHNIS:

Overview..... 1
 Package Content.....3
 Safety Warning.....3
 Hints.....4
 Base Plate Assembly.....5
 Small Circle Cutting.....6-8
 Base Plate Compatibility.....9
 Replacement Parts.....10-11

Vue d'ensemble.....1
 Contenu du paquet.....3
 Avertissement relatif à la sécurité.....3
 Conseils.....4
 Assemblage de la Plaque de Base.....5
 Petites coupes circulaires.....6-8
 Tableau de Compatibilité.....9
 Pièces de Rechange.....10-11

Visión de conjunto.....1
 Préparation de votre routeur..... 3
 Advertencia de Seguridad.....3
 Consejos.....4
 Ensamblaje de la base.....5
 Corte Circular Pequeño.....6-8
 Table de Compatibilidad.....9
 Componentes de Repuesto.....10-11

Übersicht..... 1
 Verpackunginhalt..... 3
 Sicherheitshinweise.....3
 Hinweise.....4
 Montage der Grundplatte..... 5
 Fräsen kleiner Kreise.....6-8
 Kompatibilitätstabelle..... 9
 Ersatzteile..... 10-11



www.milescraft.com



PACKAGE CONTENTS:

Unpack all items and check with Figure 1 and “Replacement Parts table” (see page 10–11). Make sure all items are accounted for before discarding any of the packing material. For any missing parts, contact Customer Service at info@milescraft.com or 1-224-227-6930 in U.S. and Canada. Outside of the U.S and Canada dial 001-224-227-6930.

CONTENU DU PAQUET :

Inspectez chaque pièce en vous aidant de la Figure 1 et du tableau « Pièces de rechange » (voir page 10–11). En cas de pièce manquante, contactez le service d'assistance à la clientèle à info@milescraft.com ou au 1-224-227-6930 aux États-Unis et au Canada. L'extérieur des États-Unis et du Canada 001-224-227-6930.

CONTENIDO DEL PAQUETE:

Compruebe cada artículo con la Figura 1 y la tabla de “Piezas sueltas” (consulte la página 10–11). Para obtener cualquier pieza que falte, contacte a Servicio al Cliente en info@milescraft.com o llamando al 1-224-227-6930 en EE.UU. y Canadá. Fuera de los EE.UU. y Canadá 001-224-227-6930.

PACKUNGSINHALT:

Entnehmen Sie alle Teile der Verpackung und überprüfen Sie die Vollständigkeit anhand Zeichnung 1 und der Teileliste (Seite 10–11), ehe Sie die Verpackung entsorgen. Sollten Teile fehlen, so melden Sie sich bitte bei unserem Kundendienst unter info@milescraft.com oder 001-224-227-6930.

**SAFETY WARNING:**

Read, understand, and follow your power tool manufacturer's instructions for safety. Always wear safety glasses or eye shields before commencing power tool operation. Always keep hands, face, hair, loose clothing, and body at a safe distance from spindles and cutting tools. Always keep a firm grip on tool handles when in operation. Always disconnect from power source before adjusting power tools.

**AVERTISSEMENT RELATIF À LA SÉCURITÉ :**

Vous devez lire, comprendre et respecter les instructions du fabricant de votre outil électrique concernant la sécurité. Vous devez toujours porter des lunettes de protection ou des protecteurs oculaires avant de commencer à utiliser l'outil électrique. Vos mains, visage et corps doivent constamment être à une distance sécuritaire des broches et des outils de coupe. Lorsque l'outil est en marche, assurez-vous de toujours tenir fermement la poignée. Avant d'ajuster un outil électrique, assurez-vous qu'il est débranché de sa source de courant.

**ADVERTENCIA DE SEGURIDAD:**

Por seguridad lea, comprenda y siga las instrucciones del fabricante de su herramienta eléctrica. Siempre use lentes de seguridad o protecciones para los ojos antes de iniciar la operación de la herramienta eléctrica. Siempre mantenga las manos, la cara y el cuerpo a una distancia segura de los vástagos y herramientas de corte. Siempre mantenga un agarre firme sobre los mangos de la herramienta cuando ésta se encuentre en operación. Siempre desconecte la alimentación de corriente antes de ajustar las herramientas eléctricas.

**SICHERHEITSHINWEIS:**

Folgen Sie unbedingt den Sicherheitsvorschriften des Herstellers Ihres Elektrowerkzeuges. Tragen Sie immer eine Schutzbrille oder anderen Gesichtsschutz. Halten Sie Hände, Gesicht und Körper in sicherer Entfernung von drehenden Teilen und Schneidwerkzeugen. Halten Sie die Handgriffe beim Arbeiten stets fest. Ziehen Sie immer den Stecker vor jedem Werkzeugwechsel.

HINTS

- ❶ Follow your router bit manufacturer's instructions.
- ❷ The scales are designed for diameter, not for radius.
- ❸ It is recommended to fully secure your work piece to a support board when cutting through.
- ❹ Be sure to make test cuts on a test work piece before making your final circle.
- ❺ To achieve the best results, make multiple passes in increments of 1/4" – 5/16" until you have reached the desired depth of cut (see img. 1).
- ❻ If you don't want to see the hole where your center pivot is, flip your work piece over.
- ❼ To finish the circle cut, leave 1/16" to 1/8" of stock.

CONSEILS

- ❶ Suivez les instructions du fabricant de votre mèche de toupie.
- ❷ Les balances sont conçues pour le diamètre, pour pas de rayon.
- ❸ Il convient de bien sécuriser votre pièce à travailler sur un support lorsque vous la découpez.
- ❹ Assurez-vous d'effectuer des coupes tests sur une pièce avant de découper votre cercle final.
- ❺ Pour un meilleur résultat, effectuez des passages multiples en passant progressivement de 6,35 à 8 mm, jusqu'à atteindre la profondeur de coupe désirée (voir l'image 1).
- ❻ Si vous ne voulez pas voir le trou au niveau de votre pivot central, retournez votre pièce à travailler.
- ❼ Pour terminer la coupe circulaire, relevez de 1,6mm à 3,2 mm (1/16 po à 1/8 po) de la base.

CONSEJOS

- ❶ Siga las instrucciones del fabricante de la fresa.
- ❷ Las escamas son diseñados para el diámetro, no para la radio.
- ❸ Se recomienda asegurar bien su pieza de trabajo a una tabla de soporte mientras este cortando.
- ❹ Asegúrese de hacer cortes de prueba en una pieza de trabajo de prueba antes de hacer su círculo final.
- ❺ Para lograr los mejores resultados, haga varias pasadas en incrementos de 6,35mm a 8mm (1/4" a 5/16") hasta lograr la profundidad de corte deseada (ver la imagen 1).
- ❻ Si no desea ver el orificio en el que está su pivote central, voltee su pieza de trabajo.
- ❼ Para finalizar el corte circular, deje de 1,6mm a 3,2mm (1/16" a 1/8") de material.

HINWEISE

- ❶ Folgen Sie den Anweisungen Ihres Fräserherstellers.
- ❷ Die Skalen geben den Durchmesser an, nicht den Radius.
- ❸ Legen Sie Ihr Werkstück auf eine stabile Arbeitsfläche, falls Sie den Kreis durchfräsen wollen, benutzen Sie auch eine alte Holzplatte unter Ihrem Werkstück.
- ❹ Machen Sie zuerst einige Versuchsschnitte mit einer Testplatte, ehe Sie Ihr Werkstück ausfräsen.
- ❺ Um das beste Ergebnis zu erzielen ist es wichtig, daß dickeres Material in mehreren Schritten von ca. je 6mm durchgefräst wird (siehe Abb. 1).
- ❻ Falls Sie das Bohrloch in Ihrem Werkstück nicht sichtbar wollen, so drehen Sie das Werkstück um und bohren auf der Unterseite.
- ❼ Für den letzten Frässchnitt sollten Sie mindestens 3mm Brettstärke lassen.

1



ASSEMBLING AND CENTERING THE BASE PLATE

GB

- 1 Remove the manufacturer's base plate from the router you intend to use with your SmallCircleCompass™.
- 2 Insert the appropriate end of the centering pin into the router's collet. (Follow your router manufacturer's instructions for this step.)
- 3 Install the provided bushing into the base plate by twisting the bushing into the opening in the center of the base plate (see img. 1).
- 4 While holding the base plate with the recessed mounting slots facing away from the router, lower the base plate over the centering pin onto the base of the router (see img. 2).
- 5 Rotate the base plate until the correct mounting slots line up with the base mounting screw holes. A minimum of 2 holes are required to attach the base plate. (NOTE: It may be necessary to enlarge one of the mounting slots to allow for correct centering and attachment of the base plate.)
- 6 Remove the bushing and centering pin when complete.

ENSAMBLAJE Y CENTRADO DE LA PLACA BASE DE ACOPLA

E

- 1 Retire la placa base del fabricante de la fresadora que quiera utilizar con su SmallCircleCompass™.
- 2 Inserte el extremo del perno de centrado que corresponda en la boquilla de la fresadora. (Siga las instrucciones del fabricante de su fresadora para este paso.)
- 3 Instale el buje de acople proporcionado en la placa base girándolo en la abertura del centro de la placa base de acople (ver la imagen 1).
- 4 Mientras sujeta la placa base con las ranuras de montaje hacia el lado opuesto a la fresadora, deslice la placa base sobre el perno de centrado hacia la base de la fresadora (ver la imagen 2).
- 5 Rote la placa base hasta que las ranuras de montaje queden alineadas correctamente con los agujeros de los tornillos de montaje de la base. Se requiere un mínimo de 2 agujeros para unirse a la placa base de acople. (NOTA: Puede ser necesario alargar una de las ranuras de montaje para permitir un correcto centrado y unión de la placa base de acople.)
- 6 Retire placa base pasador de centrado cuando haya terminado.

MONTAGE ET CENTRAGE DE LA SEMELLE DE BASE À COUPLAGE RAPIDE

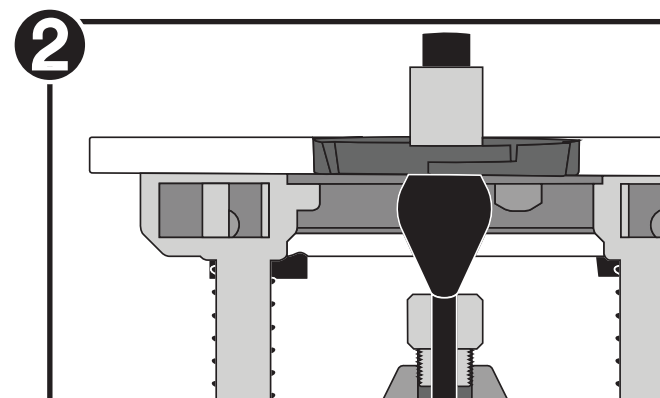
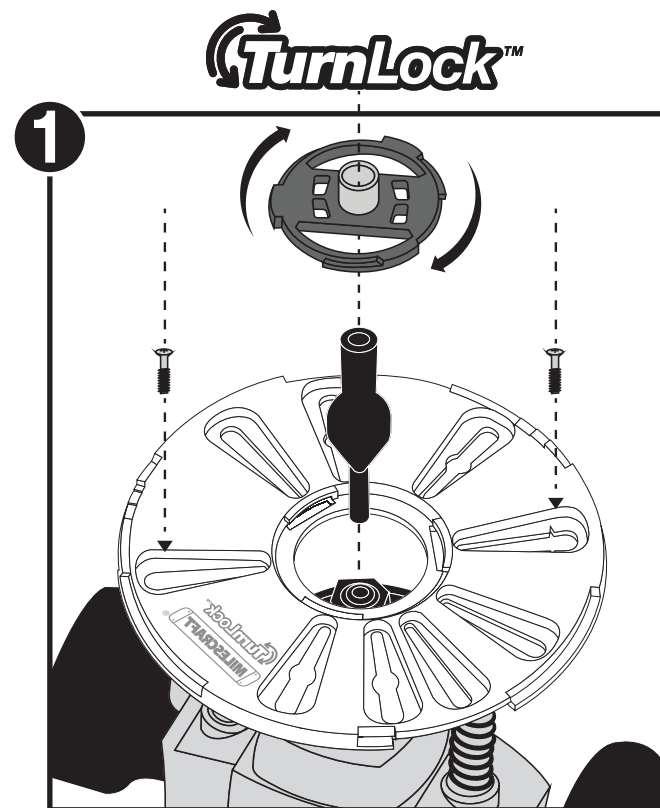
F

- 1 Retirez la semelle de base du fabricant de la fraiseuse que vous souhaitez utiliser avec votre SmallCircleCompass™.
- 2 Insérer l'extrémité adéquate du pion de centrage dans la pince des fraiseuses (veuillez observer les instructions du fabricant de votre fraiseuse pour cette étape.)
- 3 Installez les douilles à couplage rapide dans la semelle de base en tournant la douille dans l'ouverture dans le centre de la semelle de base à couplage rapide (voir l'image 1).
- 4 Tout en maintenant la semelle de base avec les rainures de montage encastrées faisant face au côté opposé à la fraiseuse, abaissez la semelle de base au-dessus du pion de centrage sur la base de la fraiseuse (voir l'image 2).
- 5 Tournez la semelle de base jusqu'à ce que les rainures de montage correctes s'alignent avec les trous des vis de montage de la base. Un minimum de 2 trous est requis pour attacher la semelle de base à couplage rapide (REMARQUE : il peut s'avérer nécessaire d'élargir une des rainures de montage pour assurer un bon centrage et une bonne fixation de la semelle de base à couplage rapide).
- 6 Retirez la douille et puis goupille de centrage une fois que vous avez terminé.

MONTAGE DER GRUNDPLATTE

D

- 1 Entfernen Sie die Gleitsole Ihrer Oberfräse, die Sie mit dem SmallCircleCompass verwenden wollen.
- 2 Stecken Sie das passende Ende des Zentrierstifts in die Spannzange Ihrer Fräse. (Folgen Sie den Anweisungen des Herstellers Ihrer Oberfräse.)
- 3 Setzen Sie die mitgelieferte Kopierhülse in die Öffnung der Grundplatte ein und verdrehen sie im Uhrzeigersinn (siehe Abb. 1).
- 4 Legen Sie die Grundplatte so auf Ihre Fräse, daß die Montageaussparungen nach oben zeigen. Drücken Sie die Grundplatte soweit nach unten, bis die Kopierhülse auf dem Konus des Zentrierstifts aufliegt. Arretieren Sie jetzt Ihre Oberfräse (siehe Abb. 2).
- 5 Drehen Sie die Grundplatte solange, bis mindestens 2 Bohrungen mit den Schlitzen übereinstimmen. Sie können die Schlitze der Grundplatte auch geringfügig abändern (erweitern) oder aber auch Löcher bohren.
- 6 Setzen Sie die Originalschrauben (oder die Schrauben aus dem Lieferumfang) in die Bohrlöcher und ziehen diese leicht an.
- 7 Prüfen Sie jetzt, ob die Grundplatte auch wirklich zentriert ist.
- 8 Ziehen Sie die Schrauben fest an.
- 9 Entfernen Sie den Zentrierstift aus der Spannzange.



SMALL CIRCLE CUTTING

You can make circle cuts from 1.5" to 12" (38mm to 300mm) in diameter with the small circle assembly.

- 1 Attach the small circle jig to the circle guide head. Be sure the small circle slide is pointing towards the pivot hole on the small circle jig (see img. 1a). Ensure the jig is fully inserted into the circle guide head track and the flange bolt is in the track on top of the slide. Securely tighten the knob on the circle guide head (see img. 1b).
- 2 Mark the center point of your circle and then mark at least one point on your circle diameter (see img. 2).
- 3 Using the provided drill bit, pre-drill a hole for the pivot screw on your center point. Using the center pivot hole on your small circle jig, screw the jig to your work piece (see img. 3).
- 4 Insert the provided 1/4" straight bit into your router.

PETITES COUPES CIRCULAIRES

Vous pouvez réaliser des coupes circulaires de 1.5 po à 12 po (38mm à 300mm) de diamètre à l'aide du petit support circulaire.

- 1 Fixez le petit gabarit circulaire à la tête de guidage circulaire. Assurez-vous que la petite glissière circulaire pointe vers le trou de pivot du petit gabarit circulaire (voir l'image 1a). Assurez-vous que le gabarit est complètement inséré dans le chemin de la tête de guidage circulaire et que le boulon de bride est dans le chemin adéquat, sur le dessus de la glissière. Serrez à fond la bague sur la tête de guidage circulaire (voir l'image 1b).
- 2 Marquez le point central de votre cercle, puis marquez au moins un repère sur le diamètre de votre cercle (voir l'image 2).
- 3 À l'aide du foret fournis, pré-forez un trou pour la vis-pivot au niveau de votre point central. À l'aide du trou de pivot central sur votre petit gabarit circulaire, vissez le gabarit à votre pièce à travailler (voir l'image 3).
- 4 Insérez la fraise droite fournie de 1/4 po (6,35mm) dans la défonceuse.

CORTE CIRCULAR PEQUEÑO

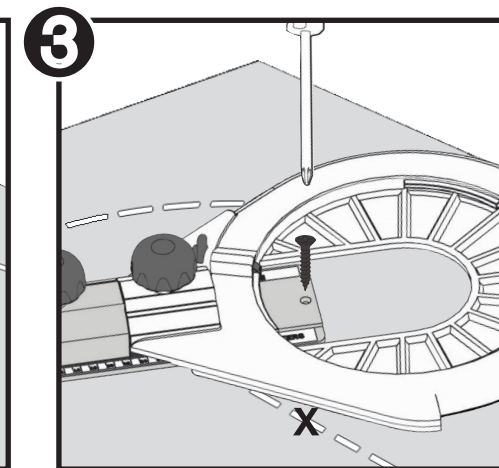
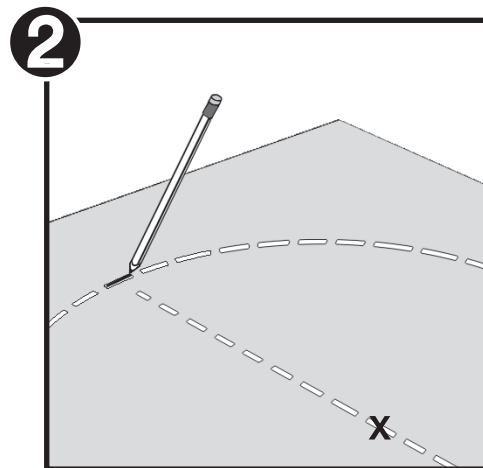
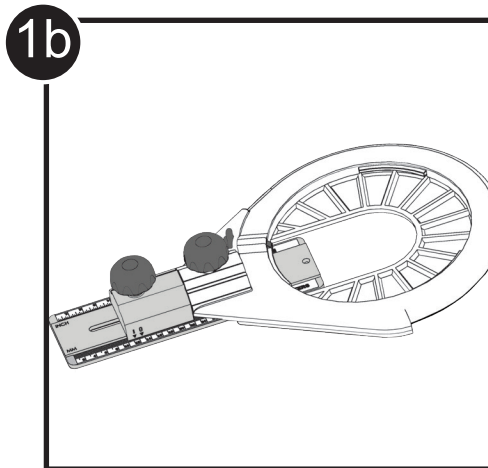
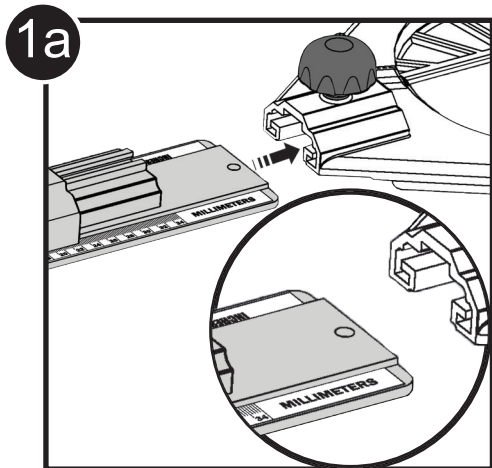
Puede hacer cortes circulares de 1,5" a 12" (38mm a 300mm) de diámetro con el conjunto circular pequeño.

- 1 Sujete la plantilla circular pequeña a la cabeza de la guía circular. Asegúrese de que la guía de deslizamiento circular pequeña apunte hacia el orificio del pivote en la plantilla circular pequeña (ver la imagen 1a). Asegúrese de que la plantilla esté totalmente insertada en el acople de la cabeza de la guía circular y el perno de la brida esté en la ranura situada sobre la guía de deslizamiento. Ajuste con firmeza la perilla de la cabeza de la guía circular (ver la imagen 1b).
- 2 Marque el punto central de su círculo y luego marque al menos un punto en el diámetro de su círculo (ver la imagen 2).
- 3 Con la broca perforadora suministrada, realice una perforación previa de un orificio para el tornillo de pivote en su punto central. Con el orificio del pivote central de su plantilla circular pequeña, atornille la plantilla a la pieza de trabajo (ver la imagen 3).
- 4 Inserte la broca recta de 6,35mm (1/4") suministrada en su rebajador.

FRÄSEN KLEINER KREISE

Mit der kleinen Kreisführung lassen sich Kreise von 38mm bis 300mm fräsen.

- 1 Verbinden Sie die Alu-Schiene der kleinen Kreisführung mit der Aufnahme. Sie soll so eingeschoben werden, daß das Loch in der schwarzen Schiene zur Aufnahme zeigt (siehe kleines Bild 1a). Beim Einschieben ist darauf zu achten, daß der Metallbolzen unter der Feststellschraube in der T-Nut der Alu-Schiene sitzt. Ziehen Sie dann die Feststellschraube fest an (siehe Abb. 1b).
- 2 Markieren Sie jetzt den Mittelpunkt und ebenso den Durchmesser Ihres Kreises (siehe Abb. 2).
- 3 Bohren Sie mit dem beiliegenden Bohrer ein Loch im Zentrum. Platzieren Sie dann das Loch am vorderen Ende der schwarzen Schiene über das gebohrte Loch und drehen Sie die mitgelieferte Schraube ein (siehe Abb. 3).
- 4 Montieren Sie den beigelegten 6.35mm Fräser in Ihre Oberfräse.



SMALL CIRCLE CUTTING

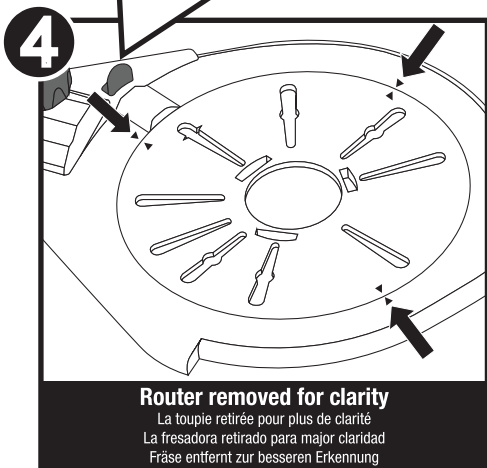
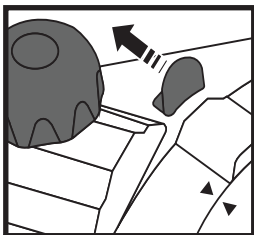
5 With the base plate already attached to your router, line up all three arrows on the base plate with the arrows on the circle guide head. Drop the base plate in at the desired position and turn clockwise until it locks in place. (see img. 4) To remove the base plate, simply pull back on the thumb lever and turn counter-clockwise.

6 You have now completed the set-up for cutting small circles. You will notice that on both sides of the small circle slide there is an "I" and "O" for inside and outside diameter readouts for both imperial and metric diameters (see img. 5).

7 The scales on the small circle jig show the diameter of the circle to be cut when using a 1/4" router bit.

Inside Circles

8 Cutting a circle using the "I" example: If you set the "I" indicator on the 2 inch mark on the scale, you will cut a circle in your work piece with an inside diameter of 2 inches (see img. 6a & 6b).



PETITES COUPES CIRCULAIRES

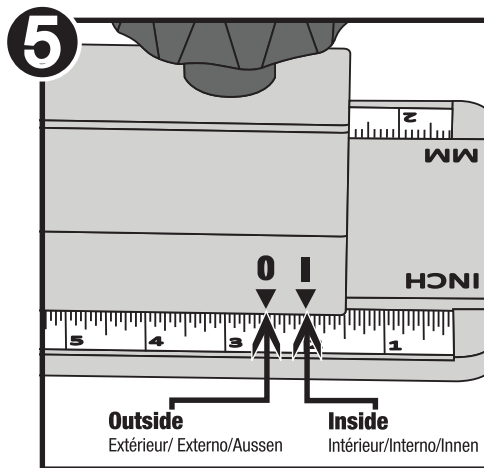
5 Avec la plaque d'assise déjà fixée à votre défonceuse, alignez les trois flèches de la plaque d'assise avec les flèches de la tête de guidage circulaire. Présentez la plaque d'assise dans la position désirée puis tournez-la dans le sens des aiguilles d'une montre jusqu'à la bloquer en place (voir l'image 4). Pour ôter la plaque d'assise, il vous suffit de tirer sur le levier à actionner avec le pouce et de la tourner dans le sens inverse des aiguilles d'une montre.

6 Vous avez à présent terminé les réglages pour les petites coupes circulaires. Vous remarquerez que sur les deux faces de la petite glissière circulaire il y a un « I » et un « O » désignant les lectures de diamètre intérieur et extérieur pour les mesures métriques et impériales (voir l'image 5).

7 Les échelles sur le petit gabarit circulaire indiquent le diamètre du cercle à couper lorsqu'on utilise une fraise à défoncer de 1/4 po (6,35mm).

Cercles intérieurs

8 Exemple de découpe d'un cercle à l'aide du repère « I » : Si vous réglez le repère « I » sur la mesure 2 po indiquée sur l'échelle, vous découperez un cercle dans votre pièce d'un diamètre intérieur de 2 po (voir les images 6a & 6b).



CORTE CIRCULAR PEQUEÑO

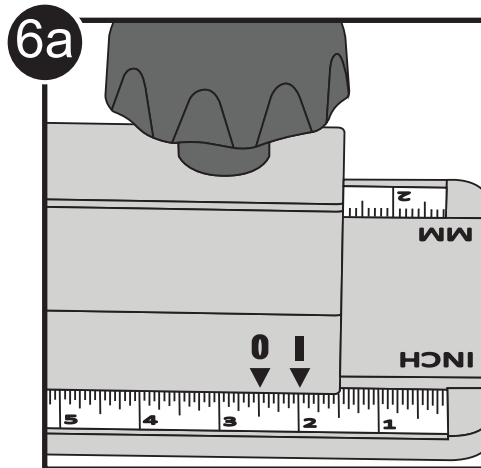
5 Con la placa base ya sujeta a su rebajador, alinee las tres flechas de la placa base con las flechas de la cabeza de la guía circular. Coloque la placa base en la posición deseada y gire en sentido horario hasta que quede trabada en el lugar (ver la imagen 4). Para retirar la placa base, simplemente tire de la palanca y gire en sentido contrario a las agujas del reloj.

6 Ha finalizado la configuración para cortar círculos pequeños. Notará que en ambos lados de la guía de deslizamiento circular pequeña hay una "I" (inside, interno) y una "O" (outside, externo) para las lecturas de diámetro interno y externo para los diámetros imperiales y métricos (ver la imagen 5).

7 Las escalas de la plantilla circular pequeña muestran el diámetro del círculo que se cortará al utilizar una broca rebajadora de 6,35mm (1/4").

Círculos internos

8 Corte de un círculo con el ejemplo "I": si configura el indicador "I" en la marca de 2 pulgadas de la escala, cortará un círculo en su pieza de trabajo con un diámetro interno de 2 pulgadas (ver las imágenes 6a y 6b).



FRÄSEN KLEINER KREISE

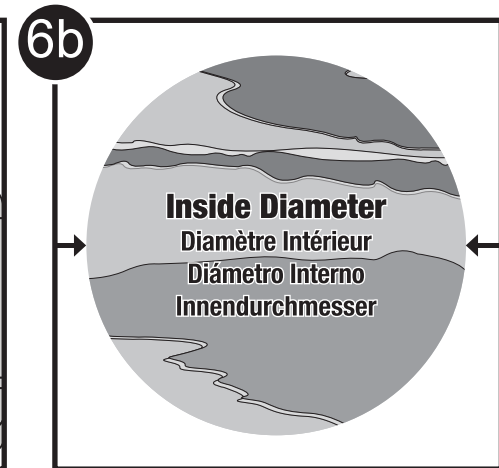
5 Setzen Sie die Fräse mit der bereits montierten Grundplatte so in die Aufnahme, daß die 3 schwarzen Pfeile auf beiden Teilen übereinstimmen. Sie haben 3 Möglichkeiten zum Einsetzen, um die beste Position für das Führen der Fräse zu erhalten. Verdrehen Sie jetzt die Fräse leicht im Uhrzeigersinn, bis die Arretierung einrastet (siehe Abb. 4).

6 Der Zusammenbau des Fräszirkels für kleine Kreise ist somit fertig. Sie werden erkennen, daß auf beiden Seiten des Fräszirkels die Markierungen „I“ und „O“ eingepreßt sind (siehe Abb. 5).

7 Die Skalen auf der schwarzen Schiene zeigen den Kreisdurchmesser unter Verwendung des mitgelieferten Fräsers mit 1/4 Zoll Durchmesser (6,35mm).

Beispiel für das Fräsen eines Innenkreises

8 Wird der Pfeil unter „I“ auf die Zahl 2 Inch (dies ist nur zur Veranschaulichung gezeigt, die metrische Skala mit den Pfeilen ist auf der anderen Seite) eingestellt, so wird ein Kreis mit dem Innendurchmesser von 2 Zoll gefräst (siehe Abb. 6a und 6b).



SMALL CIRCLE CUTTING

9 When your small circle slide is set to your desired diameter, your router bit should be positioned on the **Inside** of the mark you made for your diameter, but be sure it is still touching your mark (see img. 7). Tighten the knob to secure your selected diameter.

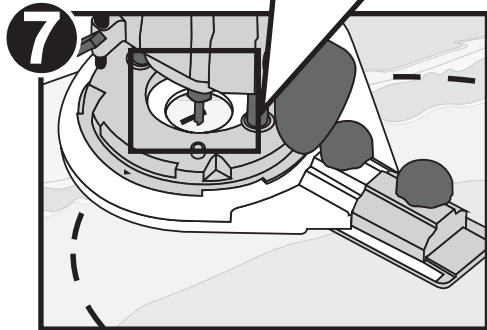
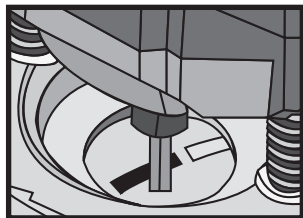
10 Set the depth of your router bit and you are now ready to make your first pass. Be sure to make one complete pass on your circle, before adjusting depth again. Each pass should be 1/4" – 5/16" deep, until your desired depth is reached.

Outside Circles

11 Cutting a circle using the "0" example: If you set the "0" indicator on the 2 inch mark on the scale, you will cut a circle in your work piece with an outside diameter of 2 inches (see img. 8a & 8b).

12 When your small circle slide is set to your desired diameter, your router bit should be positioned on the **Outside** of the mark you made for your diameter, but be sure it is still touching your mark (see img. 9). Tighten the knob to secure your selected diameter.

13 Set the depth of your router bit and you are now ready to make your first pass. Be sure to make one complete pass on your circle, before adjusting depth again. Each pass should be 1/4" – 5/16" deep, until your desired depth is reached.



PETITES COUPES CIRCULAIRES

9 Lorsque la petite glissière circulaire est réglée sur le diamètre désiré, votre fraise à défoncer devrait être positionnée sur **l'intérieur** du repère de diamètre que vous avez tracé. Assurez-vous qu'elle touche cependant votre repère (voir l'image 7). Serrez la bague pour sécuriser le diamètre désiré.

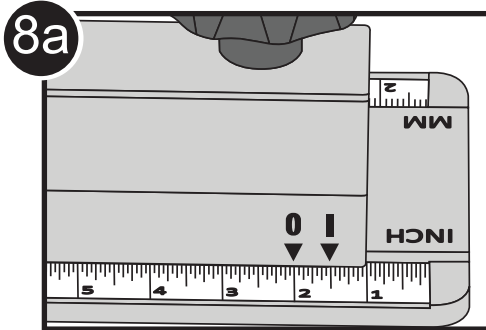
10 Réglez la profondeur de votre fraise à défoncer. Vous êtes maintenant prêt(e) à effectuer votre premier passage. Assurez-vous d'effectuer un passage complet autour de votre cercle, puis réglez de nouveau la profondeur. Chaque passage devrait avoir une profondeur comprise entre 1/4 po et 5/16 po (6,35mm et 7,9mm), jusqu'à atteindre la profondeur désirée.

Cercles extérieurs

11 Exemple de découpe d'un cercle à l'aide du repère « 0 » : Si vous réglez le repère « 0 » sur la mesure 2 po indiquée sur l'échelle, vous découperez un cercle dans votre pièce d'un diamètre extérieur de 2 po (voir les images 8a & 8b).

12 Lorsque la petite glissière circulaire est réglée sur le diamètre désiré, votre fraise à défoncer devrait être positionnée sur **l'extérieur** du repère de diamètre que vous avez tracé. Assurez-vous qu'elle touche cependant votre repère (voir l'image 9). Serrez la bague pour sécuriser le diamètre désiré.

13 Réglez la profondeur de votre fraise à défoncer. Vous êtes maintenant prêt(e) à effectuer votre premier passage. Assurez-vous d'effectuer un passage complet autour de votre cercle, puis réglez de nouveau la profondeur. Chaque passage devrait avoir une profondeur comprise entre 1/4 po et 5/16 po (6,35 et 7,9mm), jusqu'à atteindre la profondeur désirée.



CORTE CIRCULAR PEQUEÑO

9 Cuando su guía de deslizamiento circular pequeña esté configurada en el diámetro que desea, la broca rebajadora debe posicionarse en la parte **Interna** de la marca que realizó para el diámetro pero asegúrese de que todavía toque su marca (ver la imagen 7). Ajuste la perilla para garantizar el diámetro seleccionado.

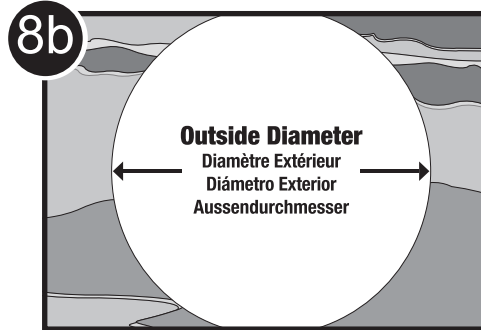
10 Fije la profundidad de su broca rebajadora y ya estará listo para hacer su primera pasada. Asegúrese de hacer una pasada completa en su círculo antes de ajustar de nuevo la profundidad. Cada pasada debe tener una profundidad de 6,35mm a 7,9mm (1/4" a 5/16"), hasta lograr la profundidad deseada.

Círculos externos

11 Corte de un círculo con el ejemplo "0": si configura el indicador "0" en la marca de 2 pulgadas de la escala, cortará un círculo en su pieza de trabajo con un diámetro externo de 2 pulgadas (ver las imágenes 8a y 8b).

12 Cuando su guía de deslizamiento circular pequeña esté configurada en el diámetro que desea, la broca rebajadora debe posicionarse en la parte **Externa** de la marca que hizo para el diámetro y asegúrese de que todavía toque su marca (ver la imagen 9). Ajuste la perilla para garantizar el diámetro seleccionado.

13 Fije la profundidad de su broca rebajadora y ya estará listo para hacer su primera pasada. Asegúrese de hacer una pasada completa en su círculo antes de ajustar de nuevo la profundidad. Cada pasada debe tener una profundidad de 6,35mm a 7,9mm (1/4" a 5/16"), hasta lograr la profundidad deseada.



FRÄSEN KLEINER KREISE

9 Nachdem Sie Ihren gewünschten Durchmesser eingestellt haben, positionieren Sie die Fräse so, daß der Fräser auf der Innenseite bleibt, die Kreismarkierung also gerade noch berührt (siehe Abb. 7). Ziehen Sie die Griffschraube fest.

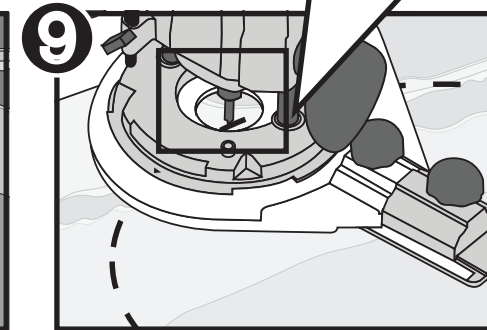
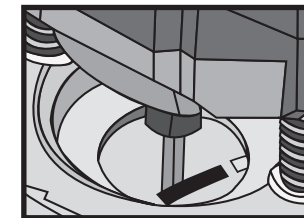
10 Stellen Sie jetzt die Tiefe Ihres Fräasers ein. Achten Sie dabei darauf, daß sie nicht mehr als 6mm tief pro Fräsgang fräsen. Fräsen Sie jeweils einen kompletten Kreis und wiederholen Sie dann diesen Schritt, bis die gewünschte Tiefe erreicht ist.

Beispiel für das Fräsen eines Außenkreises:

11 Wird der Pfeil unter „0“ auf die Zahl 2 Zoll (nur als Beispiel, die metrische Skala ist auf der anderen Seite) auf der Skala eingestellt, so wird ein Kreis mit einem Außendurchmesser von 2 Zoll gefräst (siehe Abb. 8a und 8b).

12 Nachdem Sie Ihren gewünschten Durchmesser eingestellt haben, positionieren Sie die Fräse so, daß der Fräser auf der Außenseite bleibt, also die Kreismarkierung gerade noch berührt (siehe Abb. 9). Ziehen Sie jetzt die Griffschraube fest.

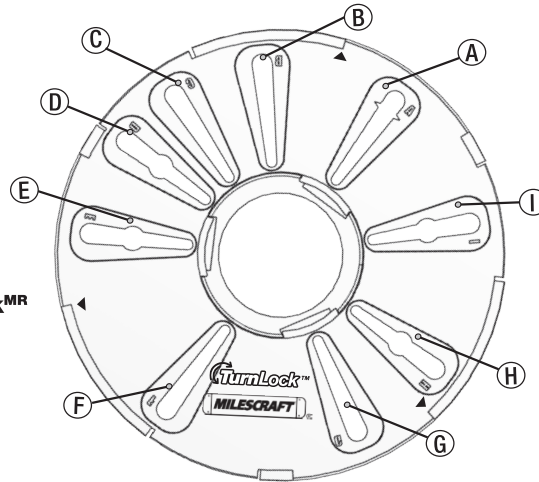
13 Stellen Sie die gewünschte Frästiefe ein und beginnen Sie mit dem Fräsen.





Router Base Plate

La Semelle TurnLock^{MC} de la Défonceuse
La Placa Base de la Rebajadora TurnLock^{MR}
TurnLockTM Grundplatte



GB

In some instances shown above, NOT ALL holes in router's base will match the mounting pattern. Only two diagonal holes matched to a router's base are required (as a minimum) for proper installation and operation. You may decide to modify an existing slot or add hole(s) to better suit your router. The screws supplied may not fit your router. If you supply your own screws, DO NOT use "counter sink" head styles.

Check our website at www.milescraft.com for possible revisions to the compatibility chart or additional information.

A note about TurnLockTM Guide Bushings:

- Your TurnLock Guide Bushings are designed for a "snug fit".
- Upon first use, you may find the fit to be somewhat tight. In this case: work the bushing back and forth in the base to "seat" and "work fit" the bushing.

F

Dans certains cas illustrés ci-dessus, il est possible que tous les orifices de la base du routeur ne CORRESPONDENT PAS avec la configuration de montage. Pour une bonne installation et un bon fonctionnement, il suffit (au minimum) que deux orifices en diagonal correspondent à la base du routeur. Il est possible que vous souhaitiez modifier une rainure existante ou ajouter un ou plusieurs orifices pour mieux adapter votre routeur. Il est possible que les vis fournies ne s'adaptent pas à votre routeur. Si vous fournissez vos propres vis, N'UTILISEZ PAS des vis « à tête fraisée ».

Veuillez vous rendre sur notre site Web www.milescraft.com pour accéder à d'éventuelles révisions du tableau de compatibilité ou pour obtenir des informations additionnelles.

À propos des douilles de guidage TurnLock^{MC}.

- Vos douilles de guidage TurnLock ont été conçues pour « aller comme un gant ».
- Au moment de l'usage initial, il est possible que l'ajustement vous semble un peu serré. Dans ce cas-là : déplacez la douille en arrière et en avant dans la base pour « asseoir » et « faire entrer » la douille.

E

En algunos de los casos indicados más arriba, NO TODOS los orificios de la base del rebajador coincidirán con el patrón de montaje. Sólo se necesita que coincidan dos orificios diagonales con la base del rebajador (como mínimo) para lograr una instalación y un funcionamiento adecuados. Puede decidir modificar una ranura existente o añadir uno o más orificios para adecuar mejor su rebajador: es posible que los tornillos suministrados no sean los adecuados para su rebajador. Si suministra sus tornillos propios, NO USE tornillos de cabeza embutida.

Consulte nuestro sitio Web www.milescraft.com para posibles revisiones del cuadro de compatibilidad o para obtener informaciones adicionales.

Acerca de los bujes guía TurnLock^{MR}

- Los bujes guía TurnLock fueron diseñados para lograr un "buen ajuste".
- Al usarlos por primera vez, es posible que el ajuste le parezca algo apretado. En tal caso: acomode el buje hacia atrás y hacia adelante en la base para "asentar" y "encajar" el buje.

D

In einigen Fällen kann es vorkommen, daß die Fußplatte der Oberfräse keinen Schlitz für alle Gewindeöffnungen hat. Es werden mindestens 2 Öffnungen benötigt, die möglichst diagonal gegenüber liegen. Sie können die Schlitzte auch geringfügig ändern oder auch Löcher in die Grundplatte bohren, um Ihre Oberfräse besser zu montieren. Sollten die mitgelieferten Schrauben nicht passen, so können Sie andere verwenden. Achten Sie darauf, daß diese keine Senkschrauben sind.

Für mögliche Änderungen der Verträglichkeitsübersicht, gehen Sie auf unsere Webseite www.milescraft.com.

Hinweis zu den Kopierhülsen.

Die Kopierhülsen sind für einen werkzeuglosen Einsatz gedacht. Beim Eindrehen ziehen sie sich fest. Sollte die Kopierhülse nach dem ersten Gebrauch zu stramm sitzen, drehen sie einfach einige Mal vor und zurück bis die Kopierhülse einklickt.

COMPATIBILITY CHART

COMPATIBILITÉ GRAPHIQUE
TABLA DE COMPATIBILIDAD
KOMPATIBILITÄTSTABELLE

Brand	Model #	Slots	Brand	Model #	Slots	Brand	Model #	Slots
Black & Decker	8931	AEG	Craftsman	32028190	AEG	Makita	RP0910	EH
Black & Decker	Q700	EH	Craftsman	315175060	AEG	Masterforce	2410836	AEG
Black & Decker	RP200	AEG	Craftsman	315175070	AEG	Masterforce	2410837	AEG
Black & Decker	RP400	AEG	Craftsman	315175301	AEG	Milwaukee	5615	AEG
Bosch	1200	AEG	Craftsman	315175311	AEG	Milwaukee	5616	AEG
Bosch	1300	AEG	Craftsman	315175321	AEG	Milwaukee	5619	AEG
Bosch	1601	ADFH	Craftsman	315175341	AEG	Peries	OF3	EH
Bosch	1602	ADFH	Craftsman	315268350	ADFH	Peries	OF9E	EH
Bosch	1604	ADFH	Craftsman	315269210	AEG	Porter Cable	690	AEG
Bosch	1606	ADFH	Craftsman	315275000	AEG	Porter Cable	693	AEG
Bosch	1608	AEG	Craftsman	315275050	ADFH	Porter Cable	890	AEG
Bosch	1613	AEG	Craftsman	315275051	ADFH	Porter Cable	892	AEG
Bosch	1614	AEG	Craftsman	315275052	ADFH	Porter Cable	893	AEG
Bosch	1615	EH	Craftsman	315275060	ADFH	Porter Cable	894	AEG
Bosch	1617	AEG	Craftsman	315275061	ADFH	Porter Cable	895	AEG
Bosch	1618	AEG	Craftsman	315275062	ADFH	Porter Cable	1001	AEG
Bosch	GOF 1600	EH	DeWalt	DW614	EH	Porter Cable	7529	AEG
Bosch	GOF 1700	EH	DeWalt	DW615	EH	Porter Cable	8529	AEG
Bosch	GOF 900	AEG	DeWalt	DW616	AEG/ADFH	Porter Cable	9690	AEG
Bosch	GOF1600	EH	DeWalt	DW618	AEG/ADFH	Porter Cable	450 Fixed	ADFH
Bosch	MRF01	AEG	DeWalt	DW620	EH	Porter Cable	450 Plunge	AF
Bosch	PR10E	AF	DeWalt	DW621	EH	Rigid	2900 Series	AEG
Bosch	PR20	AF	DeWalt	DW625	EH	Rigid	R22002	AEG
Bosch	RA1166	AEG	DeWalt	DW629	EH	Rigid	R2930	AEG
Casals	1000E	AEC	DeWalt	DWP611 Fixed	ADFH/AF	Ryobi	R163K	ACF
Casals	2000VCE	AEC	Draper	PT1200V	EH	Ryobi	RE180-1PL	AF
Casals	FT750	AEC	Draper	R1900V	AEC	Ryobi	RE1803BK	AFG
CMT	CMT1E	EH	ELU	69	EH	Ryobi	RE180PL	ACF
CMT	CMT2E	EH	ELU	96	EH	Ryobi	RE600	AF
Craftsman	17110	AEG	ELU	98	EH	Skil	1801	AEG
Craftsman	17515	AEG	ELU	131	EH	Skil	1815	AEG
Craftsman	17574	AEG	ELU	MOF77	EH	Skil	1823	AEG
Craftsman	26834	AEG	ELU	OF97	EH	Skil	1825	AEG
Craftsman	27669	AEG	Felisatti	R346EC	EH	Skil	1827	AEG
Craftsman	28212	BFI	Festool	900	CG	Skil	1830	AEG
Craftsman	175020	AEG	Festool	OF 1000	CG	Skil	1840	AEG
Craftsman	13026620	AEG	Festool	OF 1010	CG	Skil	1845	AEG
Craftsman	13026620	AEG	Festool	OF1E	CG	Trend	T10	EH
Craftsman	31517380	AEG	Freud	FT1000	AEG	Trend	T11	EH
Craftsman	31517540	AEG	Freud	FT1700	AEG	Trend	T3	EH
Craftsman	31517541	AEG	Freud	FT2000E	ADFH	Trend	T4	ACF
Craftsman	31517542	AEG	Hitachi	KM12SC	AEG	Trend	T5	EH
Craftsman	31517543	AEG	Hitachi	KM12VC	AEG	Trend	T5MK2	EH
Craftsman	32027666	AEG	Hitachi	M12VC	AEG	Trend	T9	EH
Craftsman	32027669	AEG	Makita	3606	ADFH	Triton	TRAD01	ADFH
Craftsman	32027683	AEG	Makita	1110C	EH	Triton	TRC001	ADFH

REPLACEMENT PARTS

PIÈCES DE RECHANGE
COMPONENTES DE REPUESTO
ERSATZTEILE

Small Circle Compass™

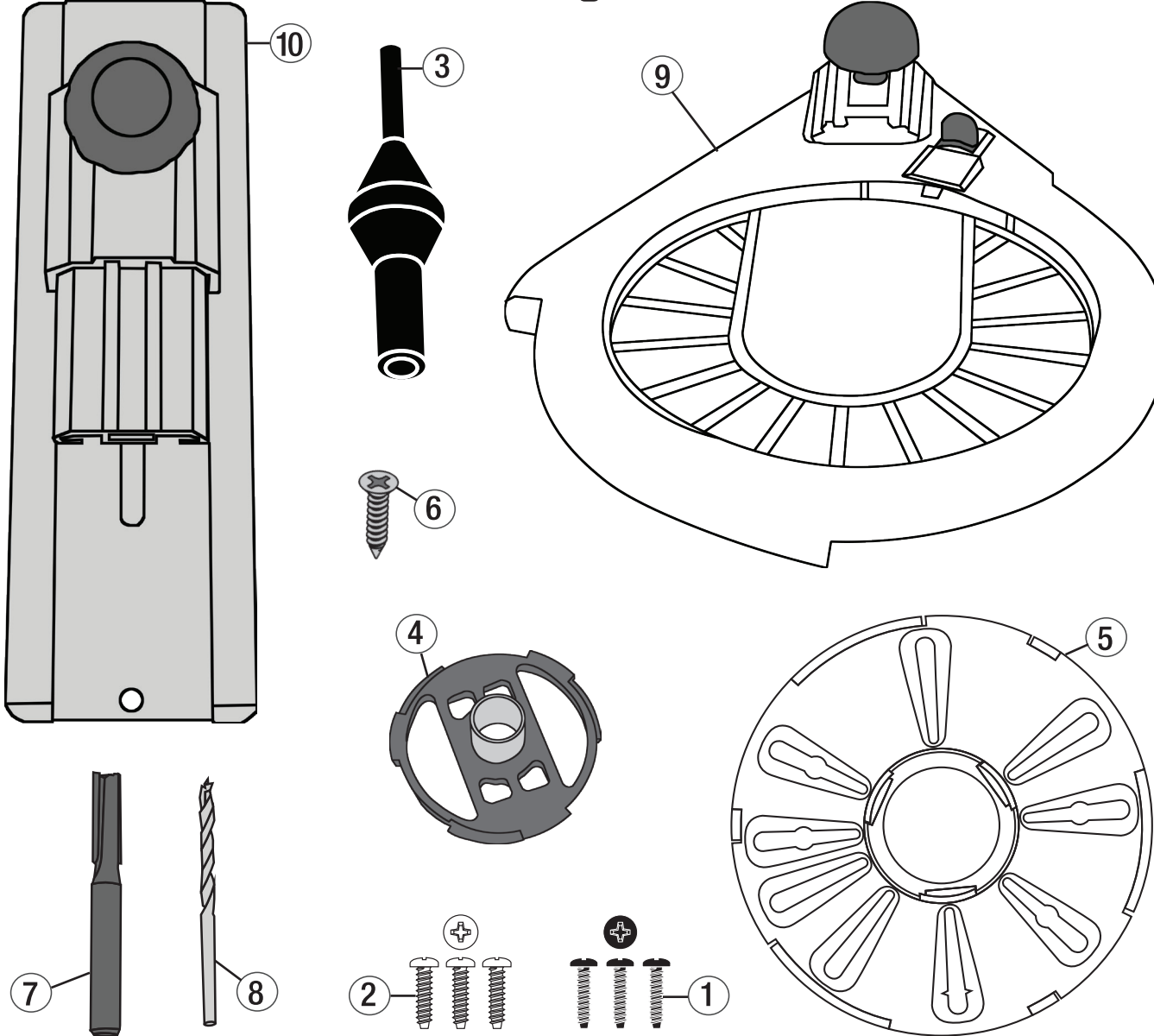
Model
Modèle
Modelo
Modell

1210 Imperial



Always the Better Idea.

English-1210



Part #	Description	Qty
1	00002 10-32 x 5/8" #2 Pan Head Screw	3
2	00007 10-24 x 5/8" #2 Pan Head Screw	3
3	30018 1/4" & 1/2" Centering Pin	1
4	30114 5/8" (15.9mm) Metal Nose Bushing	1
5	30681 Base Plate	1
6	40054 M3.9 x 15 Flat Head Pivot Screw	1
7	70175 1/4" Straight Router Bit, 1/4" Shank	1
8	70221 1/8" x 2-9/16" Brad point drill bit	1

Sub Assemblies		
9	60054 Circle Guide Head w/ Knob & Lock	1
10	60179 Small Circle Jig w/ Slide	1

Français-1210		
N° de pièce	Description	Qté
1	00002 10-32 x 5/8" (15,9mm) #2 vis à tête pan	3
2	00007 10-24 x 5/8" (15,9mm) #2 vis à tête pan	3
3	30018 1/4" (6,35mm) & 1/2" (12,7mm) Pion de centrage	1
4	30114 5/8" (15,9mm) Douille à bec métallique	1
5	30681 Semelle de base	1
6	40054 Vis-pivot à tête fraisée N° M3.9 x 15	1
7	70175 Fraise à défoncer droite 1/4 po (6,35mm)	1
8	70221 Pointe de foret 1/8 x 2-9/16 po (3,17mm x 65mm)	1

Sous-Ensembles		
9	60054 Tête de guidage circulaire avec bague de verrouillage	1
10	60179 Petit gabarit circulaire avec glissière	1

Español-1210		
Comnte #	Descripción	Cant
1	00002 10-32 x 5/8" (15,9mm) #2 pan tornillo de cabeza	3
2	00007 10-24 x 5/8" (15,9mm) #2 pan tornillo de cabeza	3
3	30018 1/4" (6,35mm) & 1/2" (12,7mm) Perno de centrad	1
4	30114 5/8" (15,9mm) Bunje de cabezal metálico	1
5	30681 Placa Base	1
6	40054 Tornillo de pivote de cabeza N.º M3.9 x 15	1
7	70175 Broca relajadora recta de 1/4" (6,35mm)	1
8	70221 Broca perforadora de punta con pico de 1/8" x 2-9/16" (3,17mm x	1

Asamblea de Sub		
9	60054 Cabeza de la guía circular con perilla y cierre	1
10	60179 Plantilla circular pequeña con guía de deslizamiento	1

Deutsch-1210		
Teil #	Bezeichnung	Menge
1	00002 Rundkopfschraube für Grundplatte, 10-32 x 5/8" (15,9mm), #2	3
2	00007 Rundkopfschraube für Grundplatte, 10-24 x 5/8" (15,9mm),	3
3	30018 Zentrierstift mit Doppelkonus	1
4	30114 Kopierhülse, 5/8 Zoll (15,9mm)	1
5	30681 Grundplatte	1
6	40054 Flachkopfschraube, M3.9 x 15, lang	1
7	70175 HW-Nutfräser 8mm Schaft, 1/4 Zoll (6,35mm) Fräsdurchmesser	1
8	70221 Holzbohrer 1/8 x 2-9/16 Zoll (3,17mm x 65mm)	1

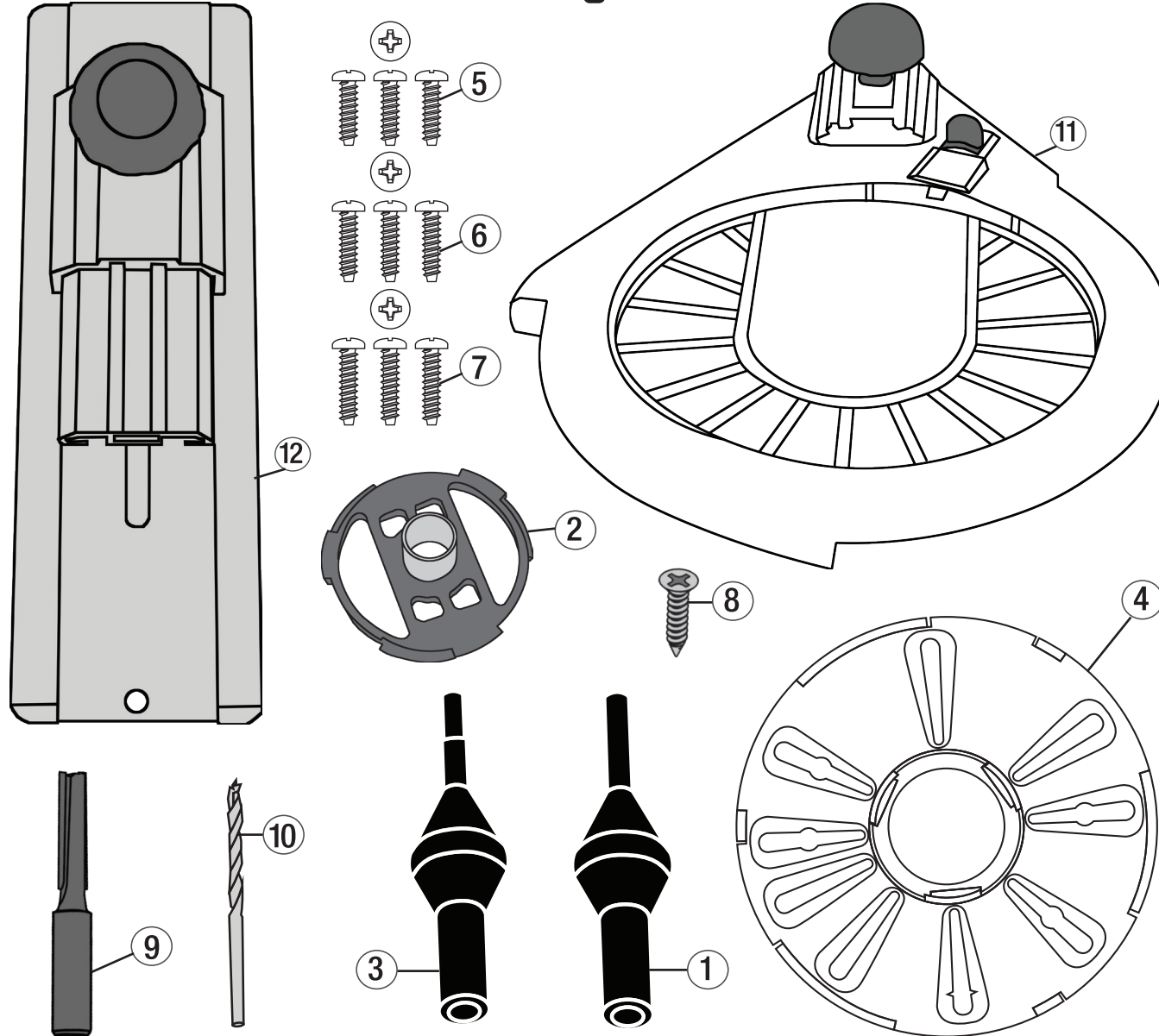
Vormontierte Bauteile		
9	60054 Aufnahme für Alu-Schiene und	1
10	60179 Kleiner Fräszirkel	1

REPLACEMENT PARTS

PIÈCES DE RECHANGE
COMPONENTES DE REPUESTO
ERSATZTEILE

Small Circle Compass™

Model
Modèle **1260** Metric
Modelo
Modell



English-1260

Part #	Description	Qty
1	30018 1/4" & 1/2" Centering Pin	1
2	30114 5/8" (15.9mm) Metal Nose Bushing	1
3	30133 Centering Pin 6mm x 8mm x 12mm	1
4	30681 Base Plate	1
5	40001 4mm x 10mm #2 Pan Head Screw	3
6	40003 5mm X 10mm #2 Pan Head Screw	3
7	40005 6mm x 10mm #2 Pan Head Screw	3
8	40054 M3.9 x 15 Flat Head Pivot Screw	1
9	70176 6.35mm Straight Bit, 8mm Shank	1
10	70221 1/8" x 2-9/16" Brad point drill bit	1

Sub Assemblies

11	60054 Circle Guide Head w/ Knob & Lock	1
12	60179 Small Circle Jig w/ Slide	1

Français-1260

N° de pièce	Description	Qté
1	30018 1/4" (6,35mm) & 1/2" (12,7mm) Pion de centrage	1
2	30114 5/8" (15,9mm) Douille à bec métallique	1
3	30133 Pion de centrage 6mm x 8mm x 12mm	1
4	30681 Semelle de base	1
5	40001 4mm x 10mm #2 vis à tête pan	3
6	40003 5mm x 10mm #2 vis à tête pan	3
7	40005 6mm x 10mm #2 vis à tête pan	3
8	40054 Vis-pivot à tête fraisée N° M3.9 x 15	1
9	70176 Foret droit 1/4 po (6,35mm) avec queue 8mm	1
10	70221 Pointe de foret 1/8 x 2-9/16 po (3,17mm x 65mm)	1

Sous-Ensembles

11	60054 tête de guidage circulaire avec bague de verrouillage	1
12	60179 Petit gabarit circulaire avec glissière	1

Español-1260

Comnte #	Descripción	Cant
1	30018 1/4" (6,35mm) & 1/2" (12,7mm) Ferno de centrad	1
2	30114 5/8" (15,9mm) Bunje de cabezal metálico	1
3	30133 Perno de Centrad 6mm x 8mm x 12mm	1
4	30681 Placa Base	1
5	40001 4mm x 10mm #2 pan tornillo de cabeza	3
6	40003 5mm x 10mm #2 pan tornillo de cabeza	3
7	40005 6mm x 10mm #2 pan tornillo de cabeza	3
8	40054 Tornillo de pivote de cabeza N.º M3.9 x 15	1
9	70176 Broca recta de 1/4" (6,35mm) con mango de 8mm	1
10	70221 Broca perforadora de punta con pico de 1/8" x 2-9/16" (3,17mm x 65mm)	1

Asamblea de Sub

11	60054 Cabeza de la guía circular con perilla y cierre	1
12	60179 Plantilla circular pequeña con guía de deslizamiento	1

Deutsch-1260

Teile #	Bezeichnung	Menge
1	30018 Zentrierstift mit Doppelkonus	1
2	30114 Kopierhülse, 5/8 Zoll (15,9mm)	1
3	30133 Zentrierstift 6mm, 8mm, und 12mm	1
4	30681 Grundplatte	1
5	40001 Rundkopfschraube für Grundplatte, 4mm x 10mm, #2	3
6	40003 Rundkopfschraube für Grundplatte, 5mm x 10mm, #2	3
7	40005 Rundkopfschraube für Grundplatte, 6mm x 10mm, #2	3
8	40054 Flachkopfschraube, M3.9 x 15, lang	1
9	70176 HM-Nulfräser 8mm Schaft, 1/4 Zoll (6,35mm) Fräsdurchmesser	1
10	70221 Holzbohrer 1/8 x 2-9/16 Zoll (3,17mm x 65mm)	1

Vormontierte Bauteile

11	60054 Aufnahme für Alu-Schiene und	1
12	60179 Kleiner Fräszirkel	1