

CabinetMate™

Model
Modèle
Modelo
Modell

1316

Model
Modèle
Modelo
Modell

1366



CabinetMate™

GB

- 1 – CabinetMate™
- 2 – Shelf Pin Bit
- 3 – 1/4" Indexing Pin
- 4 – 5mm Indexing Pin

CabinetMate^{MC}

F

- 1 – CabinetMate^{MC}
- 2 – Embout pour goupille d'étagère
- 3 – Goupille d'indexation 1/4"
- 4 – Goupille d'indexation 5mm

CabinetMate^{MR}

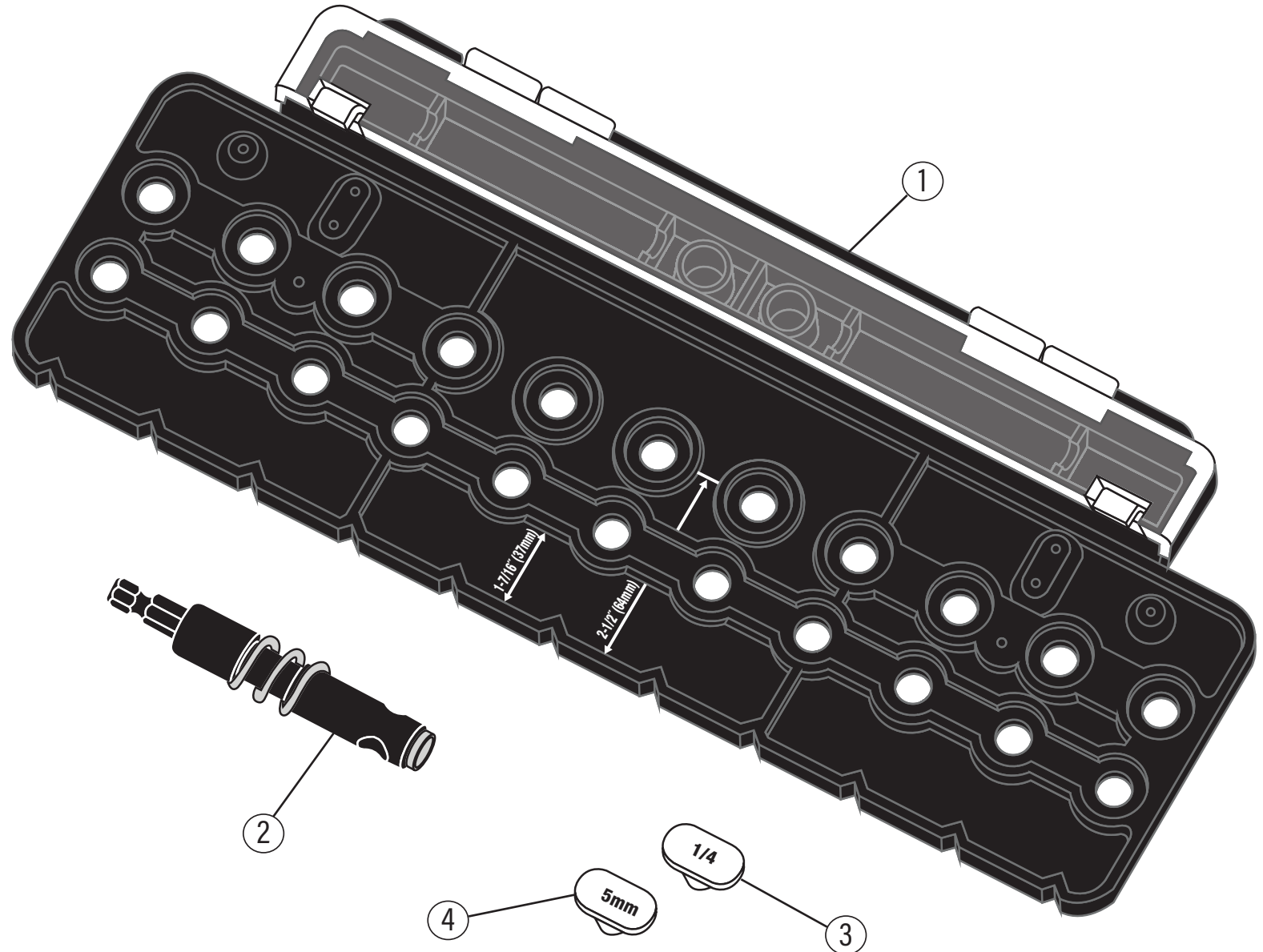
E

- 1 – CabinetMate^{MR}
- 2 – Plantilla de perforación para estantes
- 3 – Pasador de fijación de 1/4"
- 4 – Pasador de fijación de 5 mm

CabinetMate

D

- 1 – CabinetMate™
- 2 – Regal Stift-Bit
- 3 – 1/4" Index-Stift
- 4 – 5mm Index-Stift



If a 5mm shelf pin bit is needed, they're available on the Milescraft website—product #2312.

Si vous avez besoin d'une mèche de 5 mm, vous pouvez la trouver sur le site Web de Milescraft—produit n° 2312.

Si necesita una plantilla de perforación para estantes de 5 mm, puede conseguirla en la página web de Milescraft, n.º de producto: 2312.

Wird ein 5mm Regal-Stift benötigt, sind sie auf der Milescraft-Website verfügbar—Produkt #2312.

GB**TABLE OF CONTENTS:**

Overview.....	1
Package Content.....	3
Safety Warning.....	3
Understanding the CabinetMate™.....	4
Using on Unassembled Work Pieces.....	5-6
Using on Assembled Work Pieces.....	7
Concealed Hinges.....	8-9
Rafix Connectors.....	10-11
Replacement Parts.....	12-13

F**TABLE DES MATIÈRES:**

Vue d'ensemble.....	1
Contenu du paquet.....	3
Avertissement relatif à la sécurité.....	3
Comprendre le fonctionnement de CabinetMate™.....	4
Utilisation sur des pièces non assemblées.....	5-6
Utilisation sur des pièces assemblées.....	7
Charnières invisibles.....	8-9
Connecteurs Rafix.....	10-11
Pièces de rechange.....	12-13

E**TABLA DE CONTENIDO:**

Visión de conjunto.....	1
Préparation de votre routeur.....	3
Advertencia de Seguridad.....	3
Información sobre la CabinetMate™.....	4
Cómo usarla en piezas de trabajo sin montar.....	5-6
Cómo usarla en piezas de trabajo montadas.....	7
Bisagras ocultas.....	8-9
Conectores Rafix.....	10-11
Componentes de Repuesto.....	12-13

D**INHALTSVERZEICHNIS:**

Übersicht.....	1
Verpackungsinhalt.....	3
Sicherheitshinweise.....	3
Den CabinetMate™ verstehen.....	4
Verwendung an nicht aufgebauten Werkstücken.....	5-6
Verwendung an aufgebauten Werkstücken.....	7
Verborgene Scharniere.....	8-9
Rafix Verbindungsstücke.....	10-11
Ersatzteile.....	12-13



www.milescraft.com



GB**F****E****D****PACKAGE CONTENTS:**

Unpack all items and check with Figure 1 and "Replacement Parts table" (see page 12-13). Make sure all items are accounted for before discarding any of the packing material. For any missing parts, contact Customer Service at info@milescraft.com or 1-224-227-6930 in U.S. and Canada. Outside of the U.S. and Canada dial 001-224-227-6930.

CONTENU DU PAQUET :

Inspectez chaque pièce en vous aidant de la Figure 1 et du tableau « Pièces de rechange » (voir page 12-13). En cas de pièce manquante, contactez le service d'assistance à la clientèle à info@milescraft.com ou au 1-224-227-6930 aux États-Unis et au Canada. L'extérieur des États-Unis et du Canada 001-224-227-6930.

CONTENIDO DEL PAQUETE:

Compruebe cada artículo con la Figura 1 y la tabla de "Piezas sueltas" (consulte la página 12-13). Para obtener cualquier pieza que falte, contacte a Servicio al Cliente en info@milescraft.com o llamando al 1-224-227-6930 en EE.UU. y Canadá. Fuera de los EE.UU. y Canadá 001-224-227-6930.

PACKUNGSINHALT:

Entnehmen Sie alle Teile der Verpackung und überprüfen Sie die Vollständigkeit anhand Zeichnung 1 und der Teileliste (Seite 12-13), ehe Sie die Verpackung entsorgen. Sollten Teile fehlen, so melden Sie sich bitte bei unserem Kundendienst unter info@milescraft.com oder 001-224-227-6930.

**SAFETY WARNING:**

Read, understand, and follow your power tool manufacturer's instructions for safety. Always wear safety glasses or eye shields before commencing power tool operation. Always keep hands, face, hair, loose clothing, and body at a safe distance from spindles and cutting tools. Always keep a firm grip on tool handles when in operation. Always disconnect from power source before adjusting power tools.

**AVERTISSEMENT RELATIF À LA SÉCURITÉ :**

Vous devez lire, comprendre et respecter les instructions du fabricant de votre outil électrique concernant la sécurité. Vous devez toujours porter des lunettes de protection ou des protecteurs oculaires avant de commencer à utiliser l'outil électrique. Vos mains, visage et corps doivent constamment être à une distance sécuritaire des broches et des outils de coupe. Lorsque l'outil est en marche, assurez-vous de toujours tenir fermement la poignée. Avant d'ajuster un outil électrique, assurez-vous qu'il est débranché de sa source de courant.

**ADVERTENCIA DE SEGURIDAD:**

Por seguridad lea, comprenda y siga las instrucciones del fabricante de su herramienta eléctrica. Siempre use lentes de seguridad o protecciones para los ojos antes de iniciar la operación de la herramienta eléctrica. Siempre mantenga las manos, la cara y el cuerpo a una distancia segura de los vástagos y herramientas de corte. Siempre mantenga un agarre firme sobre los mangos de la herramienta cuando ésta se encuentre en operación. Siempre desconecte la alimentación de corriente antes de ajustar las herramientas eléctricas.

**SICHERHEITSHINWEIS:**

Folgen Sie unbedingt den Sicherheitsvorschriften des Herstellers Ihres Elektrowerkzeuges. Tragen Sie immer eine Schutzbrille oder anderen Gesichtsschutz. Halten Sie Hände, Gesicht und Körper in sicherer Entfernung von drehenden Teilen und Schneidwerkzeugen. Halten Sie die Handgriffe beim Arbeiten stets fest. Ziehen Sie immer den Stecker vor jedem Werkzeugwechsel.

UNDERSTANDING THE CABINETMATE™

End Grain—the side that shows the growth rings cross-cut (see img. 1).

Edge Grain—the side that shows the growth rings running lengthwise across the wood and that's measured for wood thickness (see img. 1).

Face Grain—the side that shows the growth rings running lengthwise across the wood and that's seen in the finished product (see img. 1).

- ❶ There are two parallel rows of 11 symmetrical, pre-marked hole locations on the body—either at 1-7/16" or 2-1/2" from the edge (see img. 2).
- ❷ The storage container that houses the shelf pin bit and 1/4" and 5mm indexing pins also acts as a fence (see img. 3).
- ❸ The shelf pin bit is self-centering, spring-loaded, and has a pre-set tension and depth stop to provide accurate holes without drilling too deep (see img. 4).
- ❹ Alignment notches, along the edge of the CabinetMate™, allow for easy alignment of parallel shelf pin holes (see img. 5).

COMPRENDRE LE FONCTIONNEMENT DE CABINETMATE™

Grain de bout-côté qui montre les anneaux de croissance en coupe transversale (voir l'image 1).

Grain de bordure-côté qui montre les anneaux de croissance dans le sens de la longueur du bois et qui est mesuré pour l'épaisseur du bois (voir l'image 1).

Grain de face-côté qui montre les anneaux de croissance dans le sens de la longueur du bois et que l'on voit dans le produit fini (voir l'image 1).

- ❶ Il y a deux rangées parallèles de 11 trous symétriques pré-marqués sur la carrosserie, à 1-7/16" ou 2-1/2" du bord (voir l'image 2)
- ❷ Le conteneur de stockage qui abrite la mèche de l'étagère et les goupilles d'indexation de 1/4" et 5mm sert aussi de guide (voir l'image 3)
- ❸ La mèche pour goupille de tablette est autocentrée, montée sur ressort et dotée d'une tension pré réglée ainsi que d'une butée de profondeur afin de réaliser des trous précis sans forer trop profondément (voir l'image 4)
- ❹ Les encoches d'alignement, le long du bord du CabinetMate™, permettent d'aligner facilement les trous des goupilles parallèles de l'étagère (voir l'image 5)

INFORMACIÓN SOBRE LA CABINETMATE

A contrahilo: el lado que muestra el corte transversal de los anillos de crecimiento (véase imagen 1).

Vetas de bordes: el lado que muestra los anillos de crecimiento que recorren longitudinalmente la madera y que se miden para conocer su espesor (véase imagen 1)

Grano de la madera: el lado que muestra los anillos de crecimiento que recorren longitudinalmente la madera y que se ven en el producto terminado (véase imagen 1).

- ❶ Tiene dos filas paralelas de 11 ubicaciones de orificios marcados previamente y simétricos en el cuerpo, a 1-7/16" (3,65 cm) o a 2-1/2" (6,35 cm) del borde (véase imagen 2).
- ❷ El recipiente de almacenamiento en el que se guarda la plantilla de perforación para estantes y los pasadores de fijación de 1/4" y 5 mm también actúan como una guía (véase imagen 3).
- ❸ La plantilla de perforación para estantes se centra automáticamente y tiene un resorte y un tope de profundidad y tensión establecido previamente para lograr orificios precisos sin necesidad de perforar demasiado (véase imagen 4).
- ❹ Las muescas de alineación, junto con el borde de la CabinetMate™, permiten alinear con facilidad en paralelo los orificios del estante (véase imagen 5).

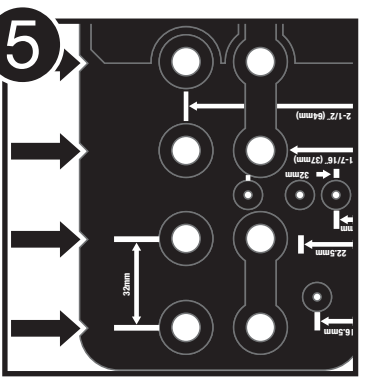
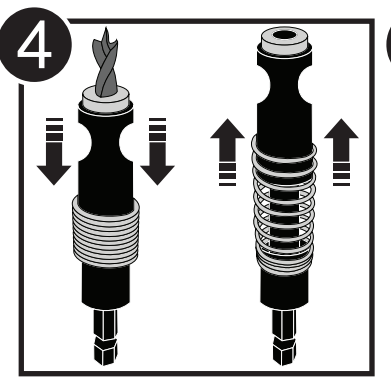
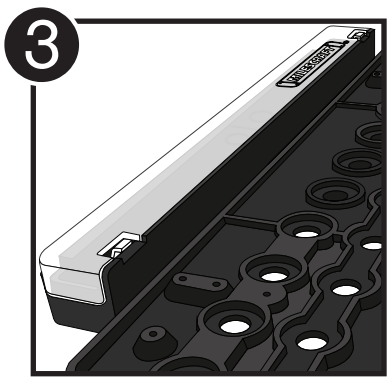
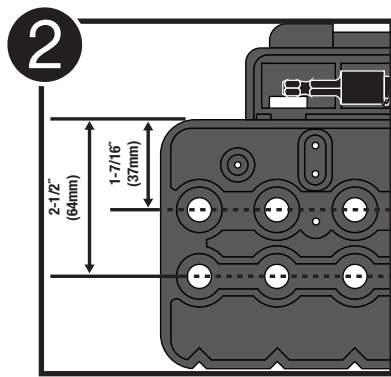
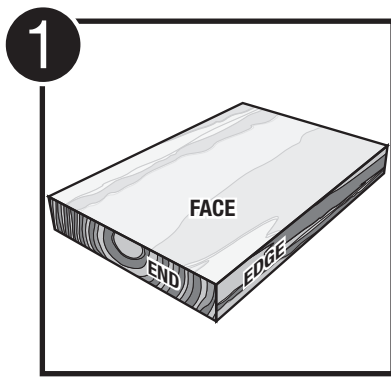
DEN CABINETMATE VERSTEHEN

Hirnholz—die Seite, die die Wachstumsringe im Querschnitt zeigt (siehe Abb. 1).

Kantenmaserung—die Seite, die die längs über das Holz laufenden Wachstumsringe und die für Holzstärke gemessen wird (Siehe Abb. 1).

Gesichtsmaserung—die Seite, die die längs über das Holz laufenden Wachstumsringe und im fertigen Produkt zu sehen ist (Siehe Abb. 1).

- ❶ Es gibt zwei parallele Reihen von 11 symmetrischen, vormarkierten Lochstellen auf dem Hauptelement—entweder bei 1-7/16" oder 2-1/2" vom Rand entfernt (siehe Abb. 2).
- ❷ Der Staubbehälter, der Regal Stift-Bit und 1/4" und 5mm Index-Stifte beinhaltet, fungiert gleichzeitig als Eingrenzung (siehe Abb. 3).
- ❸ Der Regal-Stift ist selbstzentrierend, gefedert, und hat eine voreingestellte Spannung und Tiefenstopp um für genaue Löcher zu sorgen, ohne zu tief bohren zu müssen (siehe Abb. 4).
- ❹ Ausrichtungs-Einkerbungen entlang der Kante des CabinetMate™ erlauben einfache Ausrichtung der parallelen Regal-Stift-Löcher (siehe Abb. 5).



USING ON UNASSEMBLED WORK PIECES

- 1 Insert the shelf pin bit into the drill chuck (see img. 1).
- 2 Position the CabinetMate™ so that the fence is resting flush to your work piece. The back of the CabinetMate™ should be facing you. Determine which holes you will use (see img. 2).
- 3 For complete accuracy on all four corners of your work piece, you can use a support board to ensure that the CabinetMate™ is positioned correctly for accurate vertical spacing on all four corners of each shelf. Rest the CabinetMate™ on the support board, flush to the edge of your work piece (see img. 3).
- 4 With your CabinetMate™ in position, to drill your first hole, clamp the CabinetMate™ to your work piece. You can also hold the CabinetMate™ securely in place, if you choose (see img. 4).

UTILISATION SUR DES PIÈCES NON ASSEMBLÉES

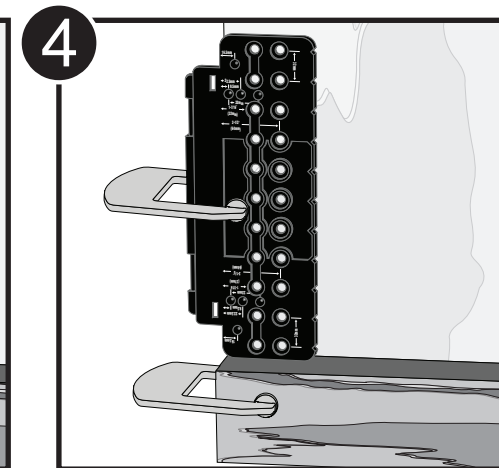
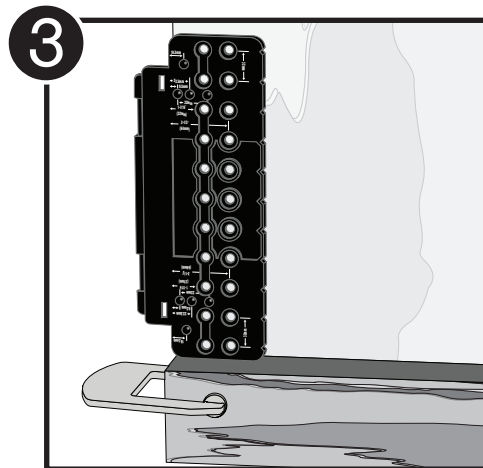
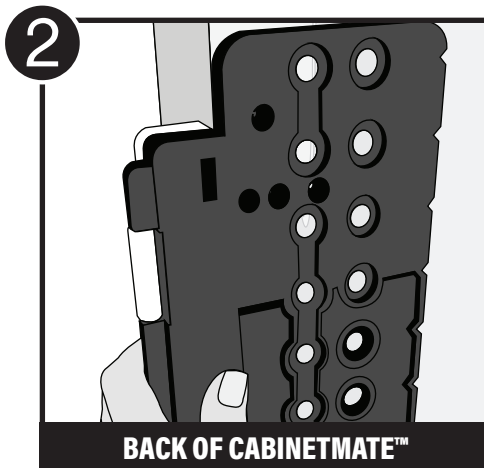
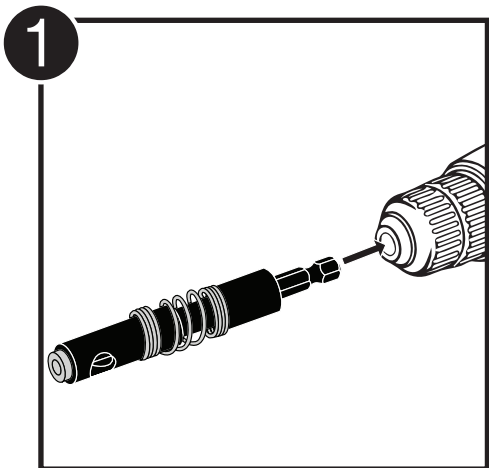
- 1 Insérer la mèche de l'étagère dans le mandrin de la perceuse (voir l'image 1)
- 2 Placez le CabinetMate™ de sorte que le guide soit aligné avec le bord de votre pièce de travail. L'arrière du CabinetMate™ doit être orienté vers vous. Déterminez les trous que vous allez utiliser (voir l'image 2)
- 3 Pour garantir une précision totale sur les quatre coins de votre pièce, vous pouvez utiliser une planche de support afin d'assurer que le CabinetMate™ est positionné de manière appropriée pour obtenir un espacement vertical précis sur les quatre coins de chaque étagère. Posez le CabinetMate™ sur la planche support, au ras du bord de votre pièce (voir l'image 3)
- 4 Avec votre CabinetMate™ en position, pour percer votre premier trou, serrez le CabinetMate™ sur votre pièce. Vous pouvez également maintenir le CabinetMate™ solidement en place, si vous le souhaitez (voir l'image 4)

CÓMO USARLA EN PIEZAS DE TRABAJO SIN MONTAR

- 1 Introduzca la plantilla de perforación para estantes en el portabrocas (véase imagen 1).
- 2 Coloque la CabinetMate™ de modo que la guía descansa al ras de la pieza de trabajo. La parte trasera de la CabinetMate™ debe estar mirando hacia usted. Elija qué orificios va a utilizar (véase imagen 2).
- 3 Para lograr la mayor precisión en las cuatro esquinas de la pieza de trabajo, puede utilizar un tablero de apoyo para asegurarse de que la CabinetMate™ está bien colocada para conseguir un espaciado vertical preciso en las cuatro esquinas de cada estante. Apoye la CabinetMate™ en el tablero de apoyo, a ras del borde de la pieza de trabajo (véase imagen 3).
- 4 Con la CabinetMate™ en su lugar, para perforar el primer orificio, sujete la CabinetMate™ en la pieza de trabajo. Si quiere, también puede sujetar bien la CabinetMate™ en su lugar (véase imagen 4).

VERWENDUNG AN NICHT AUFGEBAUTEN WERKSTÜCKEN

- 1 Führen Sie das Regal Stift-Bit ins Bohrfutter (siehe Abb. 1).
- 2 Positionieren Sie die CabinetMate™ so, dass die Eingrenzung bündig an ihrem Werkstück anliegt. Die Rückseite der CabinetMate™ sollte in Ihre Richtung zeigen. Ermitteln Sie, welche Löcher Sie verwenden werden (siehe Abb. 2).
- 3 Für vollständige Genauigkeit an allen vier Ecken ihres Werkstücks können Sie ein Stützbrett verwenden, um sicherzustellen, dass die CabinetMate™ für präzise senkrechte Abstände an allen vier Ecken jedes Regals korrekt positioniert ist. Legen Sie die CabinetMate™ auf das Stützbrett, bündig zur Ecke Ihres Werkstücks (siehe Abb. 3).
- 4 Ist Ihre CabinetMate™ in Position, klemmen Sie, um Ihr erstes Loch zu bohren, die CabinetMate™ an Ihr Werkstück. Sie können die CabinetMate™ sicher fixieren, wenn Sie möchten (siehe Abb. 4).



USING ON UNASSEMBLED WORK PIECES

5 You can now drill your first hole. After your first hole has been drilled, place the index pin through the hole you just drilled. This limits the jig's movement when drilling your next holes (see img. 5).

6 You can now drill your additional holes. The holes are spaced at 1-1/4" (32mm) apart. You can space your shelf pin holes out as you desire. If you are drilling more holes than what is available in your current set-up, move the CabinetMate™ down so that the first hole in the CabinetMate™ is lined up with the last hole drilled, then insert your index pin and re-secure the jig to your work piece (see img. 6).

7 To drill holes on the opposite edge of the same face of the board, that are parallel to the hole already drilled, **you will want to use the same reference edge that you did on the first set of holes.** This will either be the top edge of the work piece, or your support board. Be sure that the jig is even with, or flush, to whichever reference edge you choose to use. You can now drill the same holes, with the same spacing, on the other side of your work piece (see img. 7).

8 Repeat steps 2-6 to drill your parallel holes.

UTILISATION SUR DES PIÈCES NON ASSEMBLÉES

5 Vous pouvez maintenant percer votre premier trou. Une fois que vous avez terminé de percer le premier trou, insérez la goupille d'indexation dans le trou fraîchement percé. Cela permet de limiter le mouvement du gabarit lors du perçage des trous suivants (voir l'image 5).

6 Vous pouvez maintenant percer les trous supplémentaires. Les trous sont espacés de 1-1/4" (32 mm). Vous pouvez espacer les trous de l'étagère comme vous le souhaitez. Si vous devez percer plus de trous que ceux disponibles dans votre configuration actuelle, ajustez le CabinetMate™ vers le bas afin que le premier trou du CabinetMate™ soit aligné avec le dernier trou percé. Ensuite, insérez votre goupille d'indexation et fixez à nouveau le gabarit à votre pièce de travail (voir l'image 6).

7 Pour réaliser des trous sur le bord opposé de la même face de la planche, **il est nécessaire d'utiliser le même bord de référence que pour la première série de trous.** Il s'agira soit du bord supérieur de la pièce à travailler, soit de votre planche de support. Veillez à ce que le gabarit soit à égalité ou au même niveau que le bord de référence que vous avez choisi d'utiliser. Vous pouvez maintenant percer les mêmes trous, avec le même espacement, sur l'autre côté de votre pièce (voir l'image 7).

8 Répétez les étapes 2 à 6 pour percer les trous parallèles.

CÓMO USARLA EN PIEZAS DE TRABAJO SIN MONTAR

5 Ahora ya puede perforar el primer orificio. Después de que haya perforado el primer orificio, coloque el pasador de fijación en el orificio que acaba de perforar. Esto limita el movimiento de la plantilla cuando haga los siguientes orificios (véase imagen 5).

6 Ahora puede perforar el resto de los orificios. Los orificios están a una distancia de 1-1/4" (32 mm) entre sí. Puede poner los orificios del estante a la distancia que usted quiera. Si va a perforar más orificios de los que dispone en la plantilla actual, mueva la CabinetMate™ hacia abajo de modo que el primer orificio quede alineado con el último que ha hecho y, después, introduzca el pasador de fijación y vuelva a sujetar la plantilla en la pieza de trabajo (véase imagen 6).

7 Para perforar orificios en el borde opuesto de la misma cara del tablón, que sean paralelos a los orificios que ya ha perforado, **tendrá que usar el mismo borde de referencia que el que usó en el primer conjunto de orificios.** Este podrá ser el borde superior de la pieza de trabajo o el tablón de apoyo. Asegúrese de que la plantilla esté nivelada, o al ras, de cualquier borde de referencia que quiera usar. Ahora puede perforar los mismos orificios, con la misma distancia, en el otro lado de la pieza de trabajo (véase imagen 7).

8 Repita los pasos del 2 al 6 para perforar los orificios paralelos.

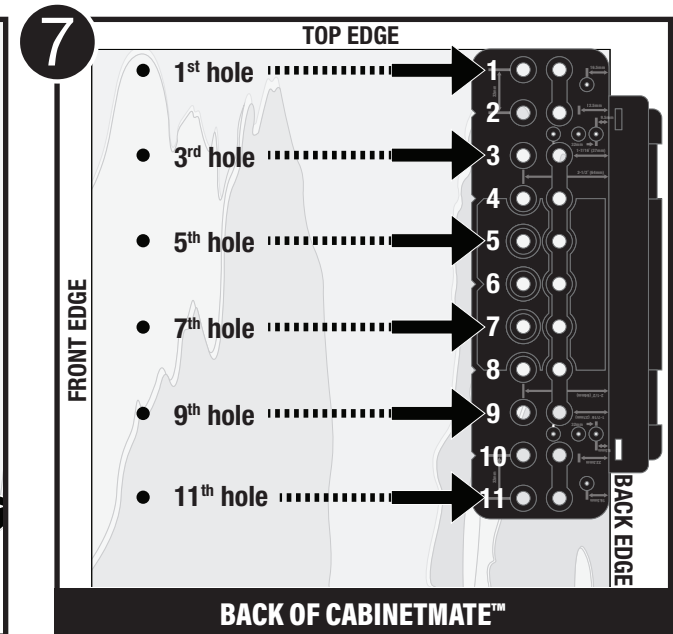
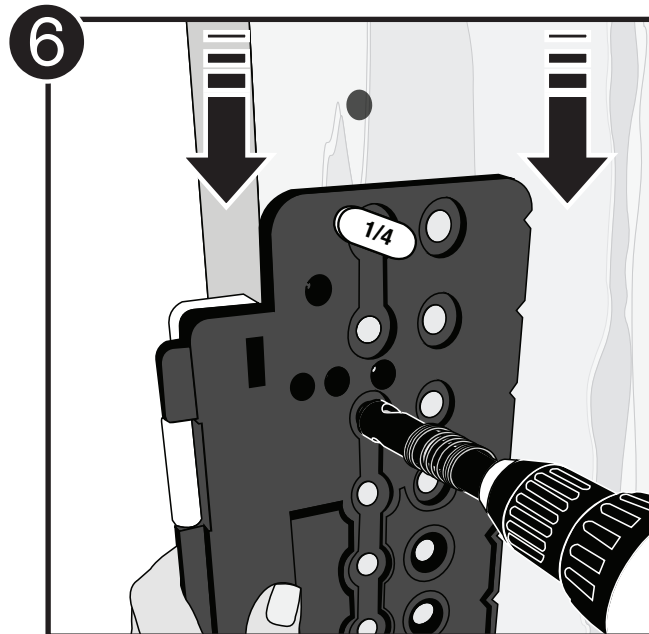
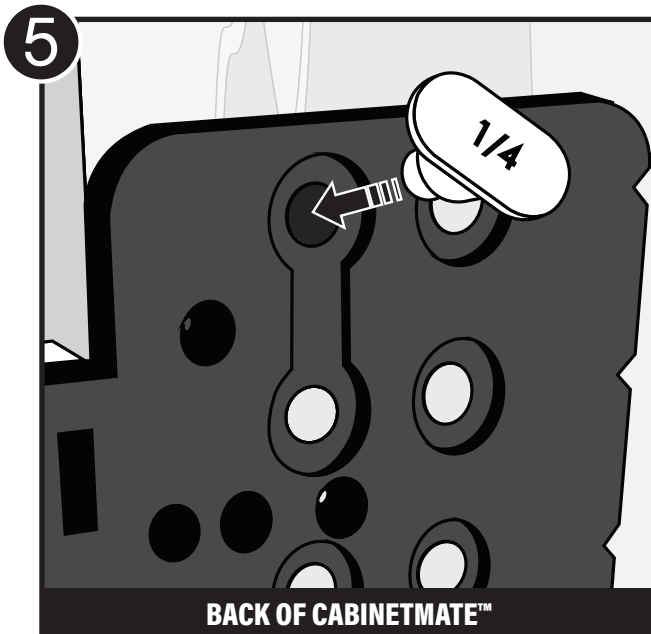
VERWENDUNG AN NICHT AUFGEBAUTEN WERKSTÜCKEN

5 Sie können nun Ihr erstes Loch bohren. Nachdem Sie Ihr erstes Loch gebohrt haben, platzieren Sie den Index-Stift im Loch, dass Sie gerade gebohrt haben. Dies begrenzt die Bewegung der Vorrichtung, wenn Sie Ihre nächsten Löcher bohren (siehe Abb. 5).

6 Sie können nun Ihre zusätzliche Löcher bohren. Die Löcher haben einen Abstand von 1-1/4" (32mm) zueinander. Sie können Ihre Regal-Stiftlöcher in beliebigen Abständen platzieren. Wenn Sie mehr Löcher bohren, als in Ihrem derzeitigen Set-Up verfügbar, bewegen Sie die CabinetMate™ nach unten, so dass das erste Loch in der CabinetMate™ auf Höhe des letzten gebohrten Lochs liegt, und führen Sie dann Ihren Index-Stift und sichern Sie die Vorrichtung erneut an Ihrem Werkstück (siehe Abb. 6).

7 Um Löcher am gegenüberliegenden Ende der selben Seite des Bretts zu bohren, die parallel zum bereits gebohrten Loch liegen, **ist es ratsam, die selbe Kante als Referenz zu verwenden, wie beim ersten Satz Löcher.** Dies wird entweder die Oberseite Ihres Werkstücks sein, oder Ihr Stützbrett. Stellen Sie sicher, dass die Vorrichtung eben oder bündig an der Referenzkante Ihrer Wahl liegt. Sie können nun die selben Löcher, mit denselben Abständen, auf der anderen Seite Ihres Werkstücks bohren (siehe Abb. 7).

8 Wiederholen Sie Schritte 2-6 um Ihre parallelen Löcher zu bohren.



USING ON ASSEMBLED WORK PIECES

- ➊ Insert the shelf pin bit into the drill chuck (see img. 1).
- ➋ Position the jig so that the outside and top edge is flush into the corner of your already assembled face-frame (see img. 2).
- ➌ Holding the CabinetMate™ firmly in place, you can now drill your first hole (see img. 3a). After your first hole has been drilled, place the index pin through the hole you just drilled. This limits the jig's movement when drilling your next holes (see img. 3b).
- ➍ You can now drill your additional holes. The holes are spaced at 1-1/4" (32mm) apart. You can space your shelf pin holes out as you desire. If you are drilling more holes than what is available in your current set-up, move the CabinetMate™ down so that the first hole in the CabinetMate™ is lined up with the last hole drilled, then insert your index pin and re-secure the jig to your work piece (see img. 4).
- ➎ To drill holes on the opposite edge of the same face of the board, that are parallel to the hole already drilled, you will need to ensure the top of the jig is flush to the top of the cabinet and follow steps 2-6 under "Using for Unassembled Work Pieces" (see pp. 5-6). For this application, you will need to remove any hinge hardware, if applicable.

UTILISATION SUR DES PIÈCES ASSEMBLÉES

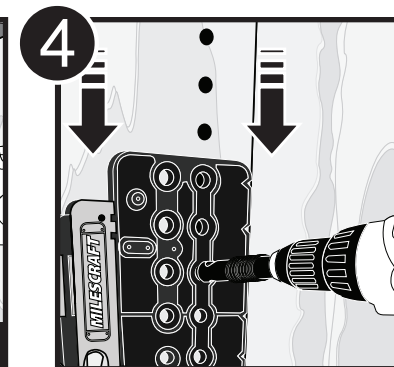
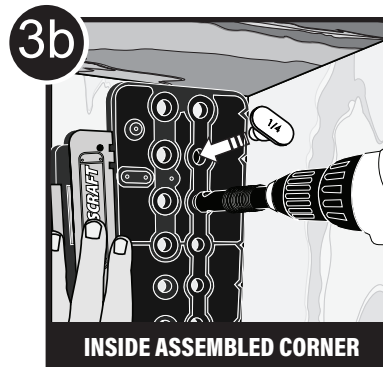
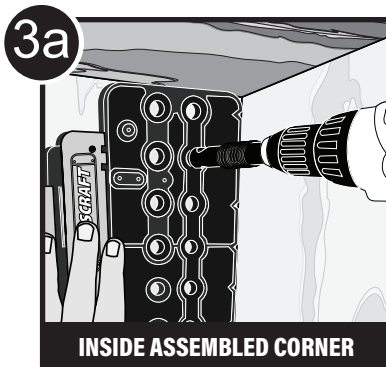
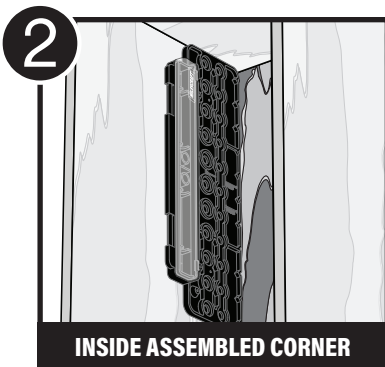
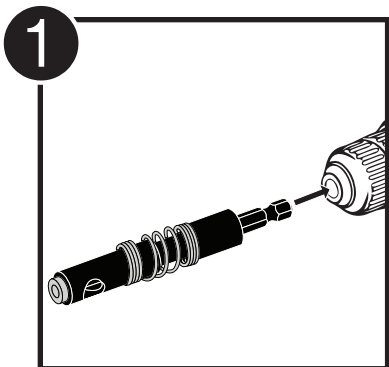
- ➊ Insérer la mèche de l'étagère dans le mandrin de la perceuse (voir l'image 1)
- ➋ Placez le gabarit de manière à ce que le bord extérieur et supérieur soit parfaitement aligné avec l'angle de votre cadre de façade déjà assemblé (voir l'image 2)
- ➌ En maintenant le CabinetMate™ fermement en place, vous pouvez maintenant percer votre premier trou (voir l'image 3a). Une fois que vous avez terminé de percer le premier trou, insérez la goupille d'indexation dans le trou fraîchement percé. Cela permet de limiter le mouvement du gabarit lors du perçage des trous suivants (voir l'image 3b)
- ➍ Vous pouvez maintenant percer les trous supplémentaires. Les trous sont espacés de 1-1/4" (32 mm). Vous pouvez espacer les trous de l'étagère comme vous le souhaitez. Si vous devez percer plus de trous que ceux disponibles dans votre configuration actuelle, ajustez le CabinetMate™ vers le bas afin que le premier trou du CabinetMate™ soit aligné avec le dernier trou percé. Ensuite, insérez votre goupille d'indexation et fixez à nouveau le gabarit à votre pièce de travail (voir l'image 4)
- ➎ Afin de percer des trous sur le bord opposé de la même face de la planche, parallèlement au trou déjà percé, assurez-vous d'aligner le haut du gabarit avec le haut du meuble. Ensuite, suivez les étapes 2 à 6 de la section intitulée « Utilisation pour des pièces non assemblées » (voir pages 5-6). Pour cette application, il est nécessaire de retirer toutes les pièces de fixation des charnières, le cas échéant.

CÓMO USARLA EN PIEZAS DE TRABAJO MONTADAS

- ➊ Introduzca la plantilla de perforación para estantes en el portabrocas (véase imagen 1).
- ➋ Coloque la plantilla de modo que el borde exterior y el superior queden al ras en la esquina de la estructura ya montada (véase imagen 2).
- ➌ Sujete firmemente la CabinetMate™ en su lugar, ahora puede perforar el primer orificio (véase imagen 3a). Después de que haya perforado el primer orificio, coloque el pasador de fijación en el orificio que acaba de perforar. Esto limita el movimiento de la plantilla cuando haga los siguientes orificios (véase imagen 3b).
- ➍ Ahora puede perforar el resto de los orificios. Los orificios están a una distancia de 1-1/4" (32 mm) entre sí. Puede poner los orificios del estante a la distancia que usted quiera. Si va a perforar más orificios de los que dispone en la plantilla actual, mueva la CabinetMate™ hacia abajo de modo que el primer orificio quede alineado con el último que ha hecho y, después, introduzca el pasador de fijación y vuelva a sujetar la plantilla en la pieza de trabajo (véase imagen 4).
- ➎ Para perforar los orificios en el borde opuesto de la misma cara del tablón, que sean paralelos a los orificios ya perforados, tendrá que asegurarse de que la parte superior de la plantilla quede a ras de la parte superior del armario y que se sigan los pasos del 2 al 6 de «Cómo usarla en piezas de trabajo sin montar» (véase las páginas 5 y 6). Para esta aplicación, tendrá que eliminar los herrajes para bisagras si están colocados.

VERWENDUNG AN AUFGEBAUTEN WERKSTÜCKEN

- ➊ Führen Sie das Regal Stift-Bit ins Bohrfutter (siehe Abb. 1).
- ➋ Positionieren Sie die Vorrichtung so, dass die Außenseite und die Oberseite bündig an der Ecke Ihrer bereits zusammengebauten Gesichtsrahmen (siehe Abb. 2).
- ➌ Wenn Sie die CabinetMate™ stabil sichern, können Sie nun Ihr erstes Loch bohren (siehe Abb. 3a). Nachdem Sie Ihr erstes Loch gebohrt haben, platzieren Sie den Index-Stift im Loch, dass Sie gerade gebohrt haben. Dies begrenzt die Bewegung der Vorrichtung, wenn Sie Ihre nächsten Löcher bohren (siehe Abb. 3b).
- ➍ Sie können nun Ihre zusätzliche Löcher bohren. Die Löcher haben einen Abstand von 1-1/4" (32mm) zueinander. Sie können Ihre Regal-Stiftlöcher in beliebigen Abständen platzieren. Wenn Sie mehr Löcher bohren, als in Ihrem derzeitigen Set-Up verfügbar, bewegen Sie die CabinetMate™ nach unten, so dass das erste Loch in der CabinetMate™ auf Höhe des letzten gebohrten Lochs liegt, und führen Sie dann Ihren Index-Stift und sichern Sie die Vorrichtung erneut an Ihrem Werkstück (siehe Abb. 4).
- ➎ Um Löcher am gegenüberliegenden Ende der selben Seite des Bretts zu bohren, die parallel zu den bereits gebohrten Löchern liegen, sollten Sie sicherstellen, dass die Oberseite der Vorrichtung bündig an der Oberseite des Schrankes liegt und Schritte 2-6 unter „Verwendung nicht aufgebauter Werkstücke“ (siehe pp. 5-6). Für diese Anwendung sollten Sie jegliche Scharnierbeschläge entfernen, wenn anwendbar.



CONCEALED HINGES

1 For this application, you will need to ensure that the fence on the CabinetMate™ is flush to the edge of your work piece and that the bottom of the jig is flush to the bottom surface of your cabinet. The back side of the CabinetMate™ should be facing you (see img. 1)

2 With your CabinetMate™ in position, you can now mark the location for the screws on your concealed hinge. To do this, you will take your included shelf pin bit and dimple your work piece through two back-to-back holes on the CabinetMate™.

A-For 26mm hinges, you will need to dimple the first and second holes (see img. 2a).

B-For 35mm hinges, you will need to dimple the second and third holes (see img. 2b).

3 The CabinetMate™ has 16.4mm and 22.5mm hole locations for the hinge cup location (see img. 3).

4 Align the CabinetMate™ fence to the inside face of the cabinet door, on the side closest to where you just made your screw hole locations (see img. 4).

CHARNIÈRES INVISIBLES

1 Pour cette application, il est important de vérifier que le guide du CabinetMate™ est aligné avec le bord de votre pièce, tandis que le bas du gabarit est aligné avec la surface inférieure de votre meuble. L'arrière du CabinetMate™ doit être orienté vers vous (voir l'image 1)

2 Maintenant que votre CabinetMate™ est positionné, vous pouvez procéder au marquage de l'emplacement des vis pour votre charnière invisible. Pour réaliser cette étape, prenez la mèche de goupille d'étagère fournie et utilisez-la pour faire une empreinte sur votre pièce en alignant deux trous dos à dos sur le CabinetMate™.

A-Pour les charnières de 26 mm, vous devrez percer le premier et le deuxième trou (voir l'image 2a).

B-Pour les charnières de 35 mm, vous devrez percer le deuxième et le troisième trou (voir l'image 2b).

3 Le CabinetMate™ dispose d'emplacements de trous de 16,4 mm et 22,5 mm pour l'emplacement de la coupelle de la charnière (voir l'image 3).

4 Alignez le guide CabinetMate™ avec la face intérieure de la porte du meuble, du côté le plus proche des emplacements de trous de vis que vous venez de réaliser (voir l'image 4).

BISAGRAS OCULTAS

1 Para esta aplicación, tendrá que asegurarse de que la guía de la CabinetMate™ quede al ras del borde de la pieza de trabajo y de que la parte inferior de la plantilla quede a ras de la superficie inferior del armario. La parte trasera de la CabinetMate™ debe estar mirando hacia usted (véase imagen 1)

2 Con la CabinetMate™ en su lugar, ahora puede marcar la ubicación de los tornillos de la bisagra oculta. Para ello, cogerá la broca para orificios de estantería y perforará la pieza de trabajo a través de dos orificios consecutivos de la CabinetMate™.

A-Para las bisagras de 26 mm, tendrá que perforar el primer orificio y el segundo (véase imagen 2a).

B-Para las bisagras de 35 mm, tendrá que perforar el segundo orificio y el tercero (véase imagen 2b).

3 La CabinetMate™ dispone de orificios de 16,4 mm y 22,5 mm para la ubicación de la cazoleta de la bisagra (véase imagen 3).

4 Alinee la guía de la CabinetMate™ en la cara interna de la puerta del armario, en el lado más cercano a donde acaba de perforar los orificios para los tornillos (véase imagen 4).

VERBORGENE SCHARNIERE

1 Für diese Anwendung sollten Sie sicherstellen, dass die Eingrenzung an der CabinetMate™ bündig an der Kante Ihres Werkstücks und die Unterseite der Vorrichtung bündig am dem Boden Ihres Schrankes liegt. Die Rückseite der CabinetMate™ sollte in Ihre Richtung zeigen (siehe Abb. 1)

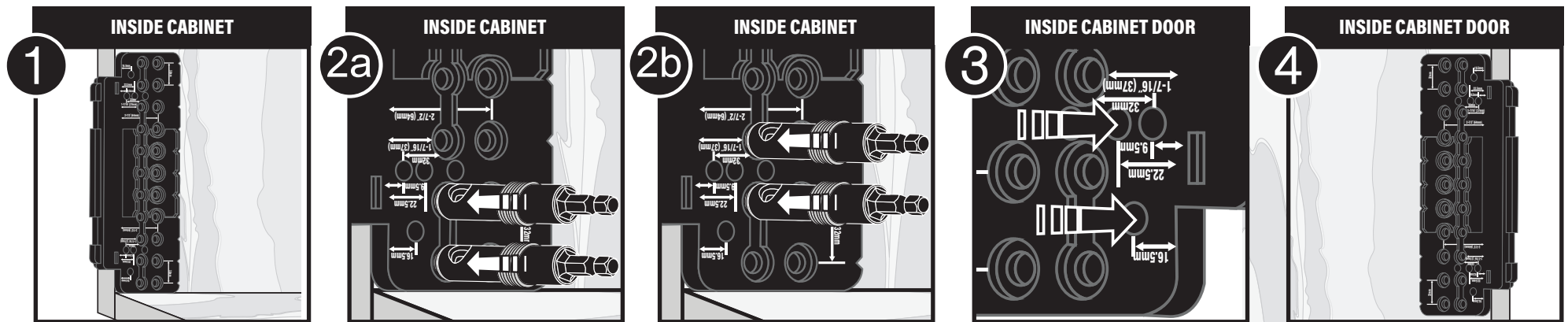
2 Ist Ihr CabinetMate™ in Position, können Sie nun den Ort der Schrauben auf Ihrem verborgenen Scharnier markieren. Um dies zu tun, nehmen Sie die mitgelieferten Regal Stift-Bits und versenken sie Ihr Werkstück durch zwei aneinanderliegende Löcher in der CabinetMate™.

A-Für 26mm-Scharniere müssen Sie zunächst die ersten und zweiten Löcher versenken (siehe Abb. 2a).

B-Für 35mm-Scharniere müssen Sie zunächst die ersten und zweiten Löcher versenken (siehe Abb. 2b).

3 Die CabinetMate™ verfügt über Orte für 16.4mm und 22.5mm Löcher für die Scharnieriopf (siehe Abb. 3).

4 Richten Sie die Eingrenzung der CabinetMate™ an der Innenseite der Schranktür, oder der Seite, die Ihren gerade gesetzten Orten für Schraublöcher am nächsten sind, aus (siehe Abb. 4).



GB

CONCEALED HINGES

- 5 Use the 16.5mm pre-marked hole when using 26mm concealed hinges. This marks the center for the hinge cup placement (see img. 5).
- 6 Use the 22.5mm pre-marked hole when using 35mm concealed hinges to locate the hinge cup placement (see img. 6).
- 7 Mark the proper location for your concealed hinges and drill to the required depth (see img. 7).
- 8 Follow steps 1-7 — with the CabinetMate™ aligned to the top, inside of your cabinet and cabinet door — to install top hinges.
- 9 Install concealed hinges using the manufacturer's recommendations (see img. 8).

F

CHARNIÈRES INVISIBLES

- 5 Utilisez le trou pré-marqué de 16,5 mm lorsque vous utilisez des charnières invisibles de 26 mm. Ceci marque le centre pour le placement de la coupelle de la charnière (voir l'image 5).
- 6 Utilisez le trou pré-marqué de 22,5 mm lors de l'utilisation de charnières invisibles de 35 mm pour localiser l'emplacement de la coupelle de charnière (voir l'image 6).
- 7 Marquez l'emplacement approprié pour vos charnières invisibles et percez à la profondeur requise (voir l'image 7).
- 8 Pour installer les charnières supérieures, suivez les étapes 1 à 7 en utilisant le CabinetMate™ aligné sur le haut de l'armoire, l'intérieur de votre armoire et la porte de l'armoire.
- 9 Installer les charnières invisibles en suivant les recommandations du fabricant (voir l'image 8).

E

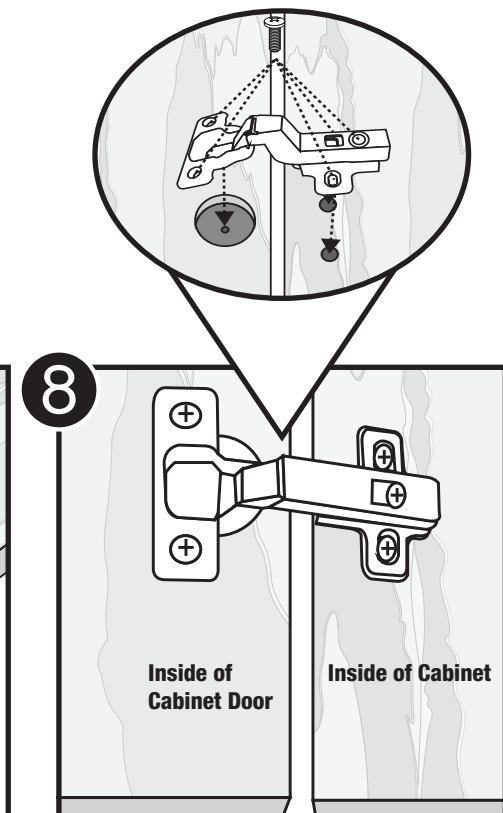
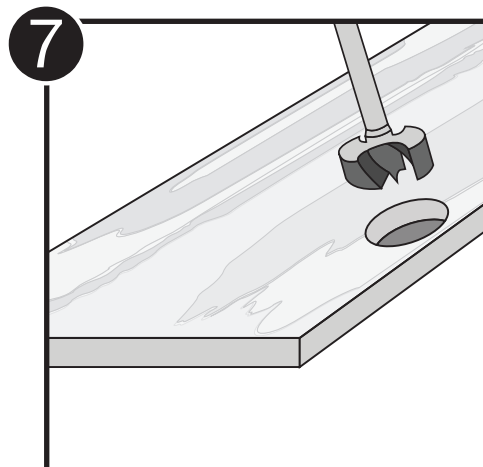
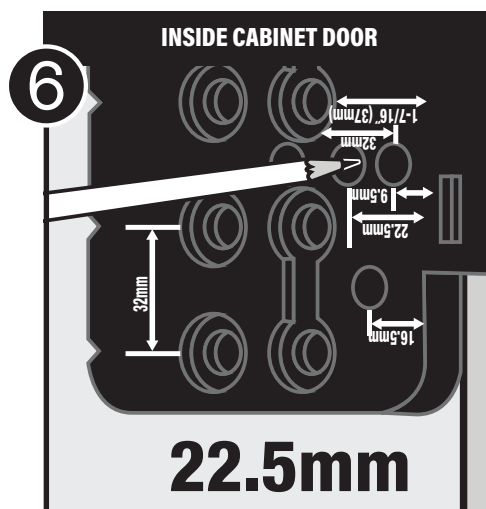
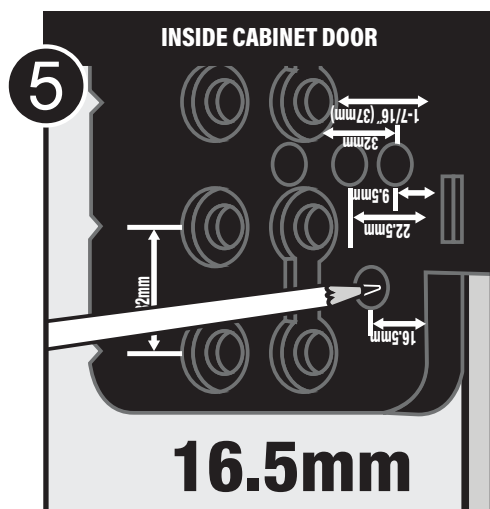
BISAGRAS OCULTAS

- 5 Utilice el orificio marcado previamente de 16,5 mm cuando use bisagras ocultas de 26 mm. Esto marca el centro donde va la cazoleta de la bisagra (véase imagen 5).
- 6 Utilice el orificio marcado previamente de 22,5 mm cuando use bisagras ocultas de 35 mm para ubicar el lugar de la cazoleta de la bisagra (véase imagen 6).
- 7 Marque la ubicación adecuada de las bisagras ocultas y perforo hasta la profundidad necesaria (véase imagen 7).
- 8 Siga los pasos del 1 al 7, con la CabinetMate™ alineada por la parte superior, dentro del armario y la puerta del armario, para instalar las bisagras superiores.
- 9 Coloque las bisagras ocultas siguiendo las recomendaciones del fabricante (véase imagen 8).

D

VERBORGENE SCHARNIERE

- 5 Verwenden Sie das 16.5mm vormarkierte Loch wenn Sie 26mm verborgene Scharniere verwenden. Dies markiert die Mitte für die Platzierung des Scharnertopfs (siehe Abb. 5).
- 6 Verwenden Sie, wenn Sie 35mm Verborgene Scharniere verwenden, das 22.5mm vormarkierte Loch um den Ort des Scharnertopfs zu ermitteln (siehe Abb. 6).
- 7 Markieren Sie die korrekte Stelle für Ihre verborgenen Scharniere und bohren Sie bis zur benötigten Tiefe (siehe Abb. 7).
- 8 Befolgen Sie Schritte 1-7 — mit der CabinetMate™ an der Oberseite, Innenseite Ihrer Schranktür ausgerichtet, — um obere Scharniere anzubringen.
- 9 Beachten Sie bei der Installation von verborgenen Scharnieren die Empfehlungen des Herstellers (siehe Abb. 8).



GB**RAFIX CONNECTORS**

- 1 The CabinetMate™ has 9.5mm and 32mm pre-marked holes depending on the type of rafix connector housing being used (see img. 1)
- 2 Position the CabinetMate™ so the fence rests along the edge of the work piece. Mark the locations for the rafix connectors (see img. 2).
- 3 A-Mark the 9.5mm and 32mm pre-marked holes for the rafix 20 hc (see img. 3a).
B-Mark the 9.5mm pre-marked hole for the rafix 20 (see img. 3b).

F**CONNECTEURS RAFIX**

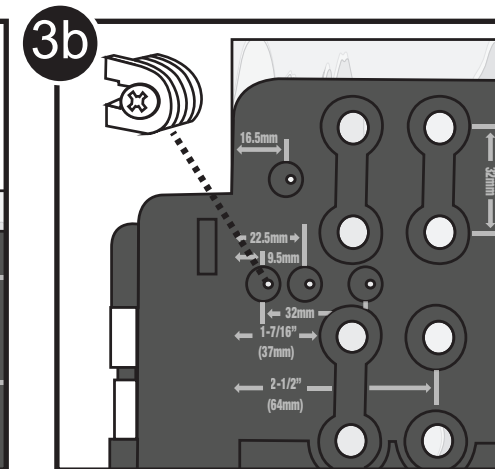
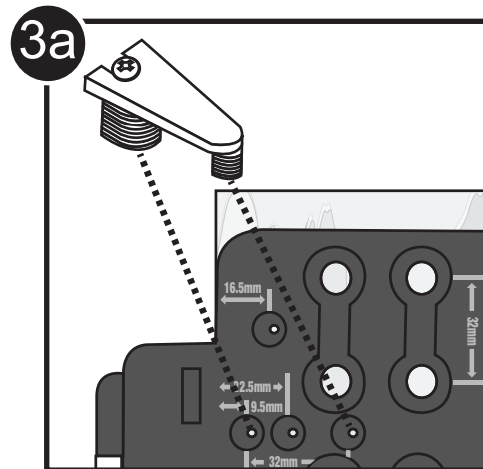
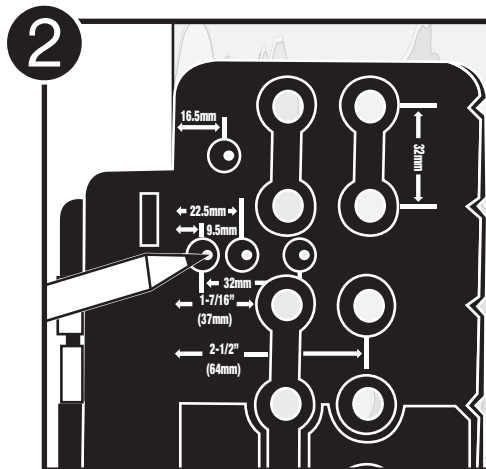
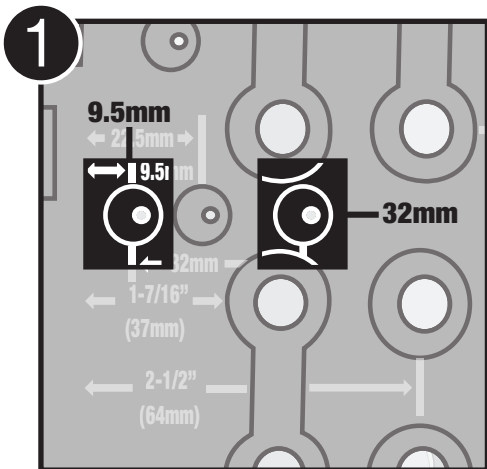
- 1 Le CabinetMate™ comporte des trous pré-marqués de 9,5 mm et 32 mm en fonction du type de boîtier de connecteur rafix utilisé (voir l'image 1)
- 2 Placez le CabinetMate™ de sorte que le guide soit aligné le long du bord de la pièce sur laquelle vous travaillez. Marquer l'emplacement des connecteurs rafix (voir l'image 2).
- 3 A - Marquer les trous pré-marqués de 9,5 mm et 32 mm pour le hc rafix 20 (voir l'image 3a).
B - Marquer les trous pré-marqués de 9,5 mm pour le hc rafix 20 (voir l'image 3b).

E**CONECTORES RAFIX**

- 1 La CabinetMate™ tiene orificios marcados previamente de 9,5 mm y 32 mm según el tipo de carcasa del conector Rafix que se esté usando (véase imagen 1)
- 2 Coloque la CabinetMate™ de modo que la guía descansa sobre el borde de la pieza de trabajo. Marque los lugares de los conectores Rafix (véase imagen 2).
- 3 A-Marque los orificios marcados previamente de 9,5 mm y 32 mm del Rafix 20 HC (véase imagen 3a).
B-Marque el orificio marcado previamente de 9,5 mm del Rafix 20 (véase imagen 3b).
- 4 Perfore hasta la profundidad necesaria (véase imagen 4).

D**RAFIX-VERBINDUNGSTÜCKE**

- 1 Die CabinetMate™ verfügt über 9.5mm und 32mm vormarkierte Löcher, abhängig vom verwendeten Typ des Gehäuses des Rafix-Verbindungsstücks (siehe Abb. 1)
- 2 Position der CabinetMate™, damit die Eingrenzung an der Kante des Werkstücks anliegt. Markieren Sie die orte für die Rafix-Verbindungsstücke (siehe Abb. 2).
- 3 A-Markieren Sie die 9.5mm und 32mm vormarkierten Löcher für die Rafix 20 HC (siehe Abb. 3a).
B-Markieren Sie die 9.5mm vormarkierten Löcher für die Rafix 20 (siehe Abb. 3b).
- 4 Bohren Sie bis zur erforderlichen Tiefe (siehe Abb. 4).



GB**RAFIX CONNECTORS**

- ④ Drill to the required depth (see img. 4).
- ⑤ Install rafix connectors using the manufacturer's recommendations (see img. 5).

F**CONNECTEURS RAFIX**

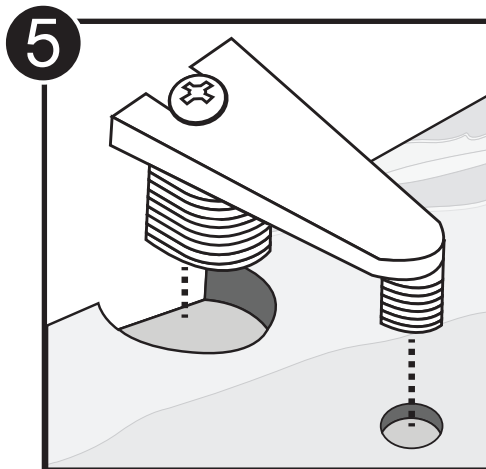
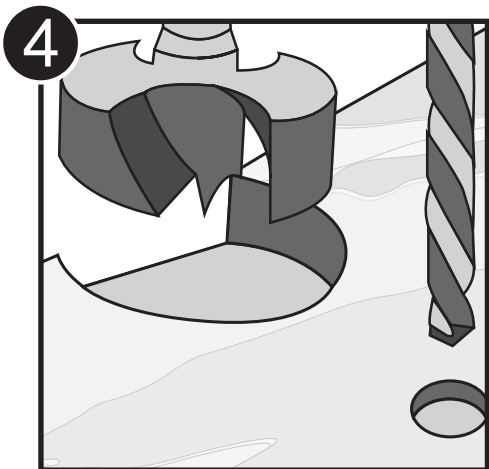
- ④ Percer à la profondeur requise (voir l'image 4).
- ⑤ Installer les connecteurs rafix en suivant les recommandations du fabricant (voir l'image 5).

E**CONECTORES RAFIX**

- ⑤ Coloque los conectores Rafix siguiendo las recomendaciones del fabricante (véase imagen 5).

D**RAFIX-VERBINDUNGSSTÜCKE**

- ⑤ Beachten Sie bei der Installation von Rafx-Verbindungsstücken die Empfehlungen des Herstellers (siehe Abb. 5).



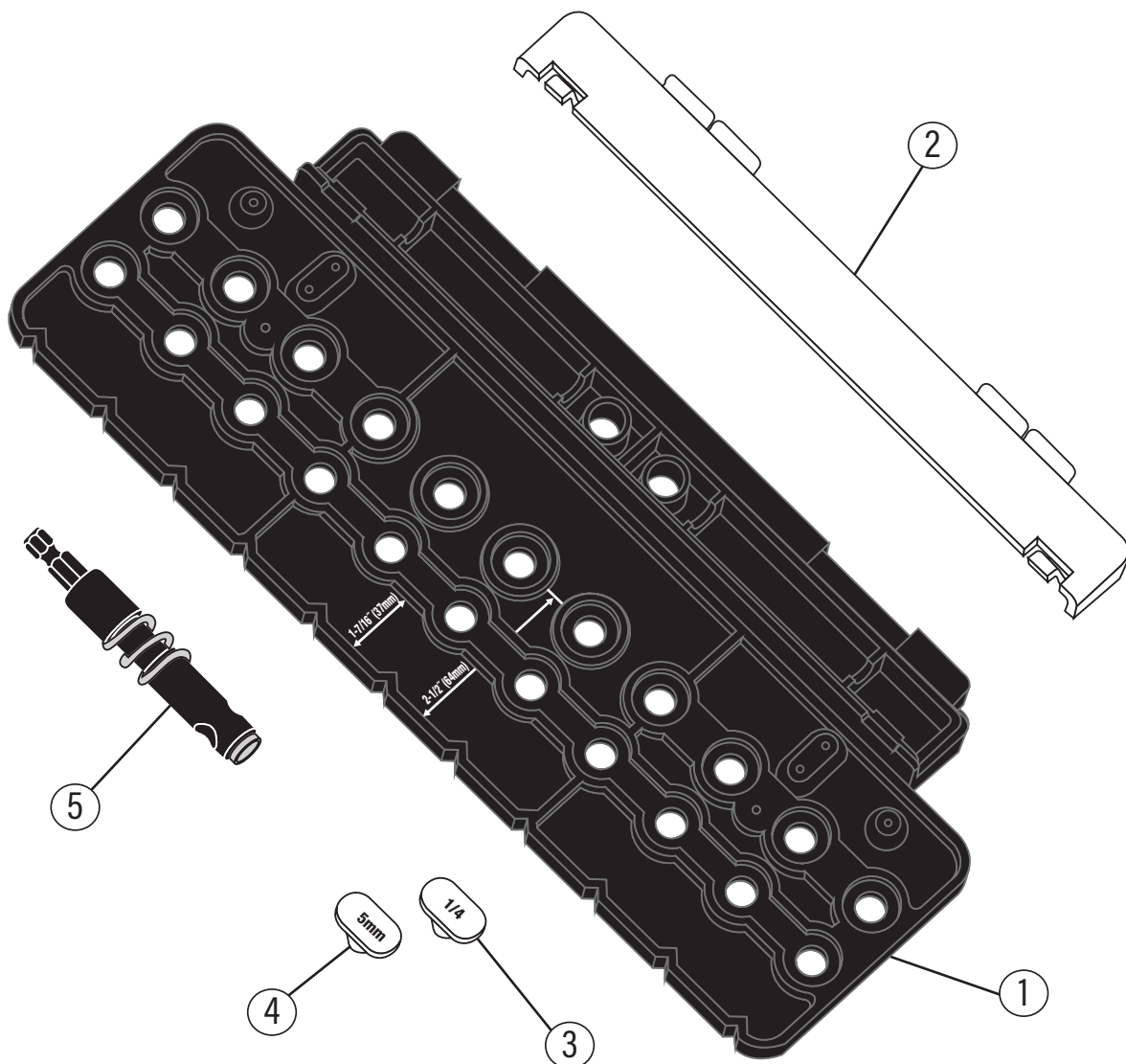
REPLACEMENT PARTS

PIÈCES DE RECHANGE
COMPONENTES DE REPUESTO
ERSATZTEILE

CabinetMate™

Model
Modèle
Modelo
Modell

1316 Imperial



English-1316

	Part #	Description	Qty
1	30121	Base	1
2	30123	Cover	1
3	39401	1/4" Indexing Pin	1
4	39402	5mm Indexing Pin	1
5	70218	1/4" Shelf Bit	1

Français - 1316

	N° de pièce	Description	Qté
1	30121	Socle	1
2	30123	Revêtement	1
3	39401	Goupille d'indexation 1/4"	1
4	39402	Goupille d'indexation 5mm	1
5	70218	Mèche d'étagère 1/4"	1

Español - 1316

	Comnte #	Descripción	Cant
1	30121	Base	1
2	30123	Tapa	1
3	39401	Pasador de fijación de 1/4"	1
4	39402	Pasador de fijación de 5mm	1
5	70218	Broca para estantes de 1/4"	1

Deutsch - 1316

	Teile #	Bezeichnung	Menge
1	30121	Basis	1
2	30123	Abdeckung	1
3	39401	1/4" Index-Stift	1
4	39402	5mm Index-Stift	1
5	70218	1/4" Regal-Bit	1

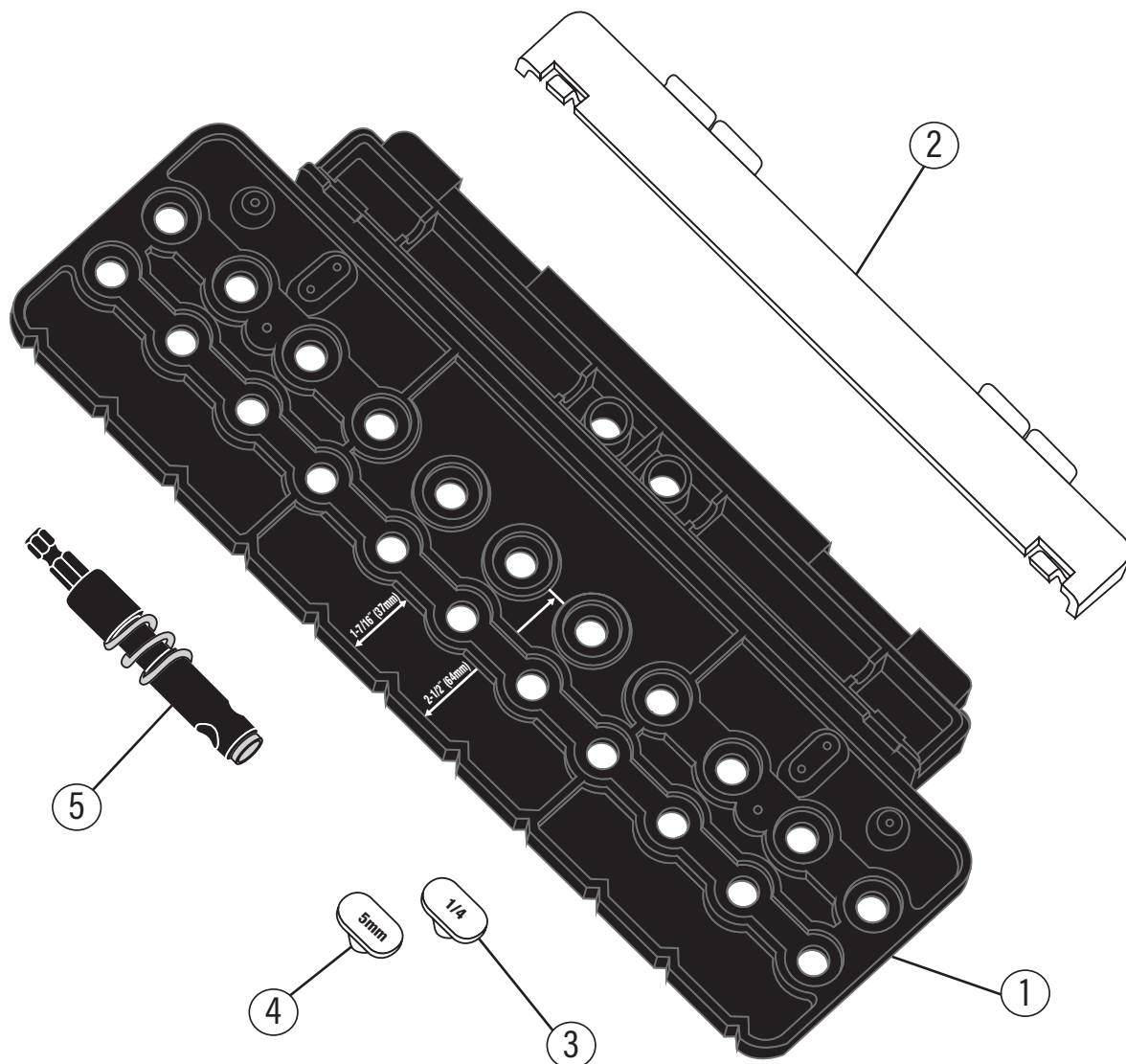
REPLACEMENT PARTS

PIÈCES DE RECHANGE
COMPONENTES DE REPUESTO
ERSATZTEILE

CabinetMate™

Model
Modèle
Modelo
Modell

1366 Metric



English-1366

	Part #	Description	Qty
1	30121	Base	1
2	30123	Cover	1
3	39401	1/4" Indexing Pin	1
4	39402	5mm Indexing Pin	1
5	70224	5mm Shelf Bit	1

Français - 1366

	N° de pièce	Description	Qté
1	30121	Socle	1
2	30123	Revêtement	1
3	39401	Goupille d'indexation 1/4"	1
4	39402	Goupille d'indexation 5mm	1
5	70224	Mèche d'étagère 5mm	1

Español - 1366

	Comnte #	Descripción	Cant
1	30121	Base	1
2	30123	Tapa	1
3	39401	Pasador de fijación de 1/4"	1
4	39402	Pasador de fijación de 5mm	1
5	70224	Broca para estantes de 5mm	1

Deutsch - 1366

	Teile #	Bezeichnung	Menge
1	30121	Basis	1
2	30123	Abdeckung	1
3	39401	1/4" Index-Stift	1
4	39402	5mm Index-Stift	1
5	70224	5mm Regal-Bit	1